



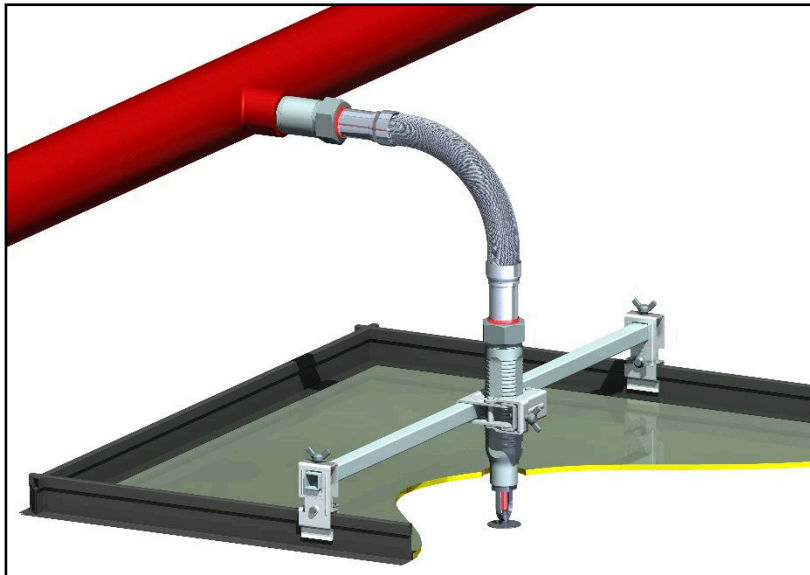
BOCCIOLONE ANTINCENDIO S.p.A.

Via Giacomo Grai, 1 – 28078 Romagnano Sesia (NO) - ITALY

www.bocciolone.com

Art.967

TUBO FLESSIBILE per montaggio sprinkler su controsoffitto modulare
FLEXIBLE PIPE HOSE to install sprinkler in a commercial false ceiling



Approvazione FM per i modelli RF-200 e RF-200E a nome di Taizhou Realflex Pipetec Co., Ltd.

FM approval for models RF-200 and RF-200E on behalf of Taizhou Realflex Pipetec

DESCRIZIONE / DESCRIPTION

I tubi flessibili REALFLEX™ mod.RF-200 sono concepiti per realizzare il collegamento tra la linea di alimentazione dell'impianto e le testine sprinkler in controsoffitti modulari di tipo commerciale, con struttura di supporto come previsto dalle norme ASTM C635 & C636, anche disponibili per l'installazione in strutture di legno e in strutture metalliche.

REALFLEX™ Style RF-200 flexible sprinkler hoses are designed for midline connection between water supply pipeline and sprinkler heads, into commercial suspended ceilings with medium or heavy t-bars grids as described in ASTM C635 & C636 standards, also suitable for installation with wall mount, wood beams and metal studs.

Norma di riferimento / Reference standard

NFPA13, ASTM C635, ASTM C636, FM Class 1637, LPCB Standard 1261

Pressione d'esercizio / Working pressure

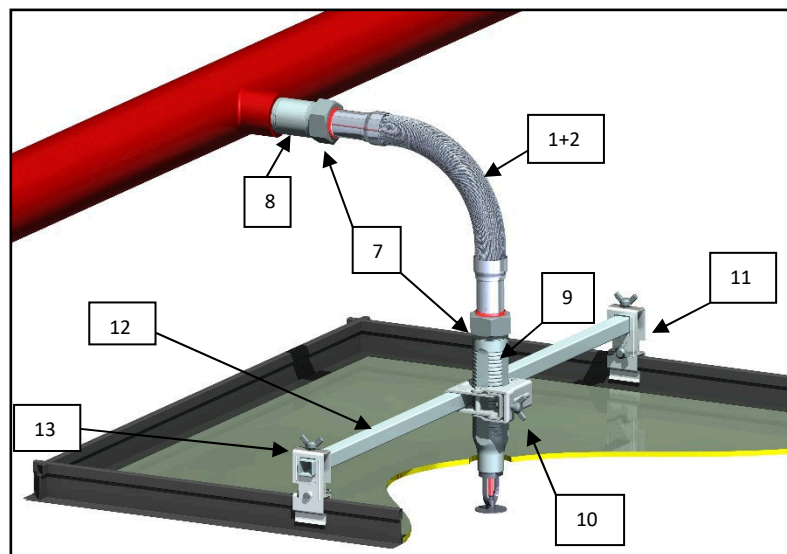
200 PSI / 14 Bar

Dimensioni / Dimensions

diametro size	in out	1" 1/2"	1" 1/2"	1" 1/2" - 3/4"	1" 1/2"	1" 1/2"	1" 1/2"
lunghezza length	mm inch	700 28	1000 40	1000 40	1200 48	1500 60	1800 72



Lista componenti / Part list



POS.	DESCRIZIONE / DESCRIPTION	MATERIALE / MATERIAL
1	Tubo corrugato/ <i>Corrugated hose</i>	Acciaio Inox AISI 304 / <i>AISI 304 Stainless Steel</i>
2	Calza di rivestimento / <i>Braid hose</i>	Acciaio Inox AISI 304 / <i>AISI 304 Stainless Steel</i>
3-4	Anello interno ed esterno <i>Inner & outer collar ring</i>	Acciaio Inox AISI 304 / <i>AISI 304 Stainless Steel</i>
5	Guarnizione di tenuta / <i>Sealing o-ring</i>	EPDM per ASTM D2000
6	Anello isolante / <i>Isolation ring</i>	Nylon 66 rosso-arancione / <i>Nylon 66 red-orange</i>
7	Bocchettone di fissaggio / <i>Slip nut</i>	Acciaio zincato / <i>Carbon steel ASTM 1020#, zinc-plated</i>
8-9	Nipplo ingresso e uscita / <i>Inlet & discharge nipples</i>	Acciaio zincato / <i>Carbon steel ASTM 1020#, zinc-plated</i>
10-11	Staffa centrale e laterale / <i>Center & Side brackets</i>	Acciaio zincato/ <i>Carbon steel ASTM A283M Gr.D, zinc-plated</i>
12	Barra quadra / <i>Square bar</i>	Acciaio zincato/ <i>Carbon steel ASTM A283M Gr.D, zinc-plated</i>
13	Viti a farfalla / <i>Wing screws</i>	Acciaio zincato/ <i>Carbon steel ASTM A283M Gr.D, zinc-plated</i>

Staffa centrale a chiusura rapida / *Fast center bracket*

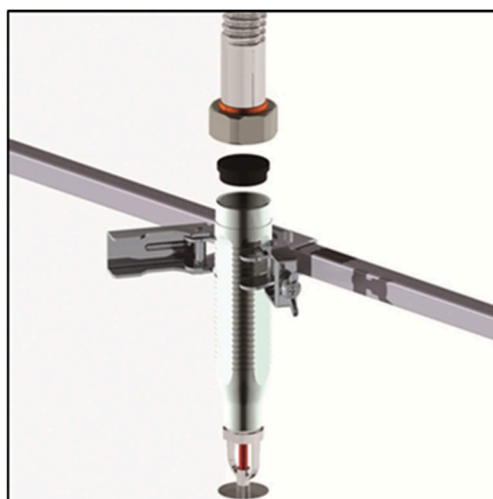




Tabella delle perdite di carico / Friction Loss table

Mod.	Lunghezza Length	Max nr. curve 90° Max no. 90° bends	Nipplo di uscita Discharge nipple	Lunghezza tubo 1" equivalente Equivalent Length 1" Pipe
	mm / inch		DN - inch	mt.
RF-200	700 28	1	15 - 1/2"	8.1
RF-200	1000 40	2	15 - 1/2" 20 - 3/4"	12.9
RF-200	1200 48	2	15 - 1/2"	16.2
RF-200	1500 60	3	15 - 1/2"	20.6
RF-200	1800 72	4	15 - 1/2"	25.1

Benefici / Benefits

- Riduzione significativa del tempo e dei costi d'installazione, in confronto al sistema tradizionale con tubi filettati
- Idraulicamente testato in fabbrica al 100% in accordo ai parametri <FM>
- Ottima robustezza grazie alla **calza intrecciata di rivestimento esterno in acciaio inox AISI 304**
- Installazione coerente con il controsoffitto per **resistenza antisismica**
- Alta capacità di resistenza alla corrosione
- Installazione flessibile per attenuare le vibrazioni
- Rapidità di posa, grazie alle **viti a farfalla per il fissaggio delle staffe laterali** alle guide del controsoffitto
- Facilità di bloccaggio del nipplo d'uscita, grazie alla **staffa centrale a chiusura rapida**
- Da utilizzare in sistemi a Umido ed a Preazione, ove siano previsti Sprinkler di tipo Pendent o di tipo Concealed
- Flessibilità illimitata
- Approvato <FM> Factory Mutual

- *Significantly reduce labor cost and installation time by eliminating the needs of pipe cutting and fitting installation*
- *100% factory leak tested according to UL & FM regulations*
- *Better protection thanks to **AISI 304 stainless steel braided hose***
- *Pipe installation combined with false ceiling for **seismic resistance improved performance***
- *High corrosion resistance capacity*
- *Flexible installation to decrease vibration effects*
- *Quick installation, thanks to **wing screws to fix side brackets** to false ceiling structure*
- *Easy connection of the outlet nipple, thanks to **fast center bracket***
- *To be installed in Wet an Preaction Systems, in combination with Pendent or Concealed Sprinkler Heads*
- *Unlimited flexibility*
- *<FM> Factory Mutual approved*

Bocciolone Antincendio S.p.A. si riserva il diritto, continuando lo sviluppo del prodotto, di modificare design, materiali e specifiche senza preavviso
Bocciolone Antincendio S.p.A. reserves the right to change the design, materials and specifications without notice to continue product development
Tutti i diritti riservati—All rights reserved

BOCCIOLONE ANTINCENDIO S.p.A. - Via Giacomo Grai, 1 – 28078 Romagnano Sesia (NO) - ITALY
Tel. +39 0163 568811 · info@bocciolone.com · www.bocciolone.com