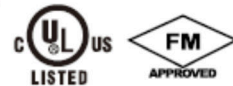
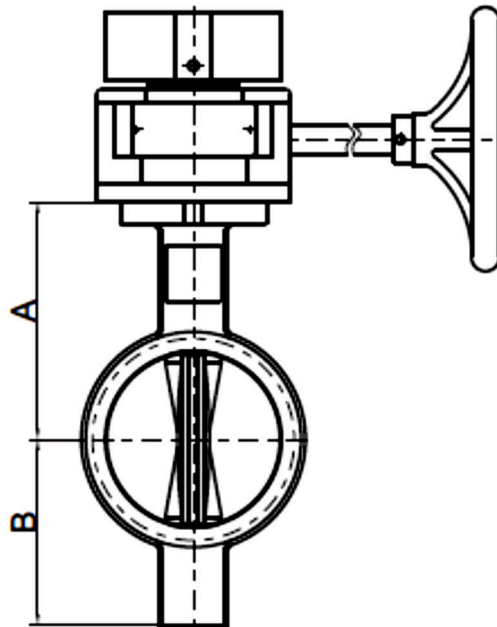
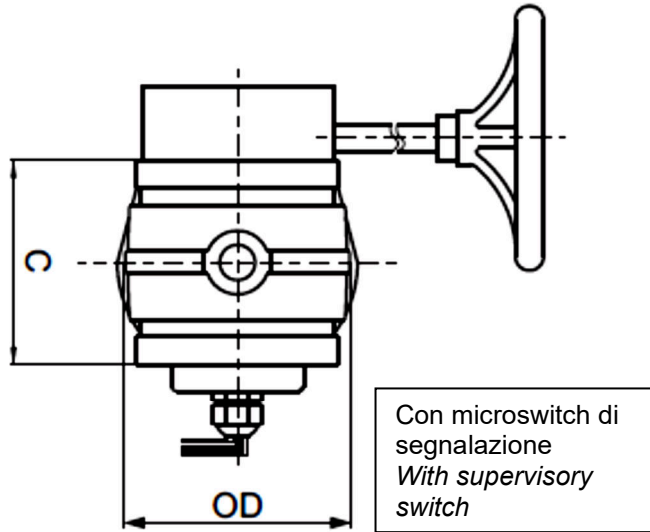


Valvola a farfalla scanalata UL/FM – *UL/FM grooved butterfly valve* Modello 25gg – *25gg Model*



Approvazione UL/FM per il modello 25GG a nome di Gala RS Inc.
UL/FM approvals for model 25GG on behalf of Gala RS Inc.

Descrizione - Description	Materiale – Material
Corpo – Body	Ghisa sferoidale – <i>Ductile iron</i>
Lente – Disc	Ghisa sferoidale riv. EPDM <i>Ductile iron EPDM coated</i>
Asta superiore e inferiore – <i>Upper/Lower stems</i>	INOX AISI 410
Ingranaggio albero - <i>Worm Gear Shaft</i>	INOX AISI 410
Coperchio - <i>Housing</i>	Ghisa – <i>Cast iron</i>
Volantino – <i>Hand wheel</i>	Ghisa – <i>Cast iron</i>
Indicatore – <i>Flag indicator</i>	Ghisa – <i>Cast iron</i>
Guarnizione coperchio – <i>Housing gasket</i>	EPDM
O-rings	EPDM



Dimens. Size	mm	50	65	80	100	150	200
	inch	2	2 1/2	3	4	6	8
A	mm	95	98	105	135	165	204
	inch	3.74	3.87	4.13	5.31	6.50	8.03
B	mm	78	78	85	105	140	170
	inch	3.07	3.07	3.35	4.13	5.51	6.69
C	mm	84,5	98	98	116	147.6	134
	inch	3.33	3.86	3.86	4.57	5.81	5.28
OD	mm	72	88	98	127	185	235
	inch	2.83	3.46	3.86	5.00	7.28	9.25

Normativa di riferimento / *Standard reference:*

FM Class 1112 – “Approval standard for Indicating Valves – (Butterfly or Ball Type)”;
AWWA C606-22 - “Grooved and Shouldered Joints”;
UL 1091 and ULC/ORD-C1091-1974, “Standard for Butterfly Valves for Fire-Protection Service”;
UNI 11443: 2012 – “Sistemi fissi antincendio - Sistemi di tubazioni - Valvole di intercettazione antincendio”.



BOCCIOLONE ANTINCENDIO S.p.A.

unipersonale

Via Giacomo Grai, 1 – 28078 Romagnano Sesia (NO) - ITALY

TEL: 0163 - 568811

e-mail: info@bocciolone.com - www.bocciolone.com

SCHEDA TECNICA - *DATA SHEET* ST- 970- 01

Descrizione - *description*

Art.

Valvola a farfalla scanalata UL/FM –
UL/FM grooved butterfly valve

970

Rev. 6 | Data – *Date:* 02/10/2024

Pag. 1 di 1