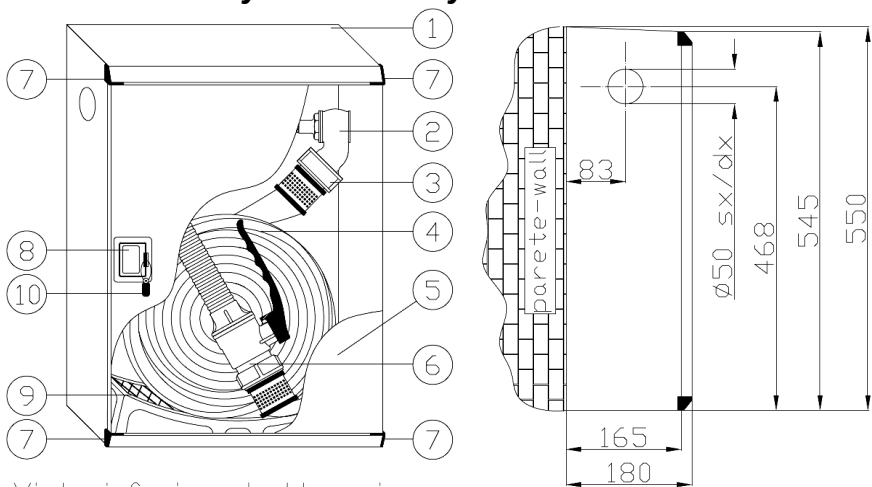
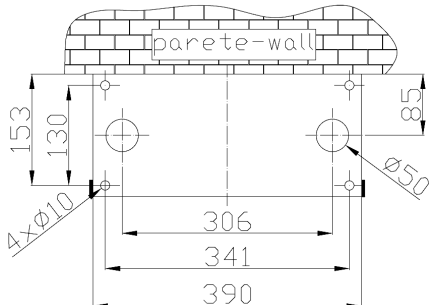


**Idrante a muro con tubazione flessibile da esterno/interno a portello pieno "LINEA ELECTA" DN 45 UNI EN 671-2**  
**Fire hydrant with lay-flat hose for outdoor/indoor installation with metal door "ELECTA LINE" DN 45 UNI EN 671-2**



Vista inferiore-bottom view



**Art. 2/  
HPX**  
 Acciaio INOX  
 AISI 304 non  
 verniciato  
 Stainless Steel  
 AISI 304  
 natural finish



N°	Cod.	Descrizione - description	Materiale - material
1	0154P.036	Cassetta di contenimento (cod. indicato con portello) Fire cabinet (the code shown includes door)	Acciaio verniciato in poliestere RAL 3000 Steel painted polyester RAL 3000
	0154XP.036	Cassetta di contenimento (cod. indicato con portello) Fire cabinet (the code shown includes door)	Acciaio INOX AISI 304 non verniciato Stainless Steel AISI 304 natural finish
2	0002.005	Rubinetto idrante DN 45x1"1/2 ISO 7 PN 16 Fire valve DN 45x1"1/2 ISO 7 PN 16	Ottone UNI - EN 1982 Brass UNI -EN 1982
3	0049.020	Raccordo DN 45 - UNI 804 forma A UNI 804 fire hose coupling DN 45 type A - Italian std	Ottone UNI - EN 1982 Brass UNI -EN 1982
4	ART/30A	Tubazione flessibile DN 45 UNI-EN 14540 mod. AB-PU Fire hose AB-PU DN 45 UNI - EN 14540	Calza in poliestere alta tenacità Jacket in high tenacity polyester
5	.....	Portello pieno - Metal door	Vedi cassetta - See fire cabinet
6	2145D13.074	Lancia frazionatrice a leva "STARJET" DN 45 Ø 13 "STARJET" branchpipe DN 45 Ø 13	Corpo e ugello in ottone/ tubo in polipropilene Body and tip in brass/ pipe in polypropylene
7	M60217	Copri spigoli - cerniere su lato destro Edges protection - Hinges on right side	Nylon
8	M60181	Maniglia - Handle	Acetalica - Acetal resin
9	0914.250	Sostegno per tubazione - Hose support	Polipropilene - Polypropylene
10	M65200	Sigillo - Seal	Plastica - Plastic

(Portata - Coefficiente K effettivo - Gittata) - (Flow rate - K factor - Throw distance):  
 Lancia "STARJET" DN 45 con foro ugello 13 mm - "STARJET" branchpipe with outlet 13 mm

Posizione maniglia Handle Position	K	Portata riscontrata in prova - Real flow rate Q [l/min] @			Gittata - Throw distance @ 0,2 MPa [m]		
		0,2 MPa	0,4 MPa	0,6 MPa	Max	Eff.	
Getto pieno - Full jet	101,2	143	202	248	21,0	18,9	
Getto frazionato - Spray jet	85	120	170	208	6,6	5,94	
<b>NOTE</b>	<b>K minimo previsto dalla norma e utilizzato nella DoP Min. K factor reported from standard and employed in DoP document</b>					<b>K=85</b>	
<b>Q [l/min] = K*√10p [MPa]</b>	Angolo di erogazione con getto frazionato - Spray angle					<b>45°</b>	

Tolleranze generali [mm] General tolerances [mm]	± 4
---	-----

Spessore min. lamierato Minimum plate tickness	6/10
---	------

Peso - Weight	
Con tubazione 15 m With 15 m hose length	10 kg
Con tubazione 20 m With 20 m hose length	11 kg
Con tubazione 25 m With 25 m hose length	12 kg
Con tubazione 30 m With 30 m hose length	13 kg

**Art. 2/HP**  
 Acciaio  
 verniciato in  
 poliestere rosso  
 RAL 3000  
 Steel red  
 painted polyester  
 RAL 3000



**BOCCIOLONE ANTINCENDIO S.p.A.**  
 unipersonale

Via Indren, 2 Z.I. Roccapietra - 13019 Varallo (VC) - ITALY  
 TEL: 0163 - 568811 FAX: 0163 - 322022  
 e-mail: info@bocciolone.com - www.bocciolone.com

SCHEMA TECNICA - DATA SHEET ST- 2H/2HX - 02	
Descrizione - description	Art.
Idrante a muro DN 45 "ELECTA" p. pieno. Lancia STARJET Ø 13 Fire hydrant DN 45 "ELECTA" metal door. STARJET branchpipe Ø 13.	<b>2/HP 2/HPX</b>
Rev. 1	Data -Date: 24/10/2016
Pag. 1 di 1	