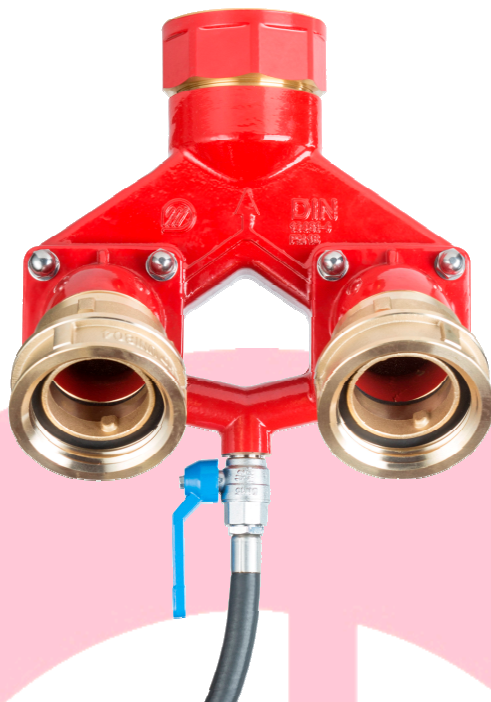


*DRY RISER ACCORING TO DIN 14461-4
UNI 804 FEMALE SWIVEL INLET*
**DRY RISER SECONDO DIN 14461-4
CON ATTACCHI UNI 804 FEMMINA GIRELLO**



Standard ref.: according to DIN 14 461-4; inlet according to UNI 804
Riferimento norma: secondo DIN 14461-4; attacchi secondo UNI 804

Recommended employ: dry riser water supply
Applicazione: attacco per dry riser

Pressure rating: 16 bars
Pressione di esercizio massima: 16 bar

Test pressure shell: 25 bars
Pressione di prova corpo: 25 bar

Test pressure seat: 17.1 bars
Pressione di prova sede: 17,1 bar

Main materials. Body in gun metal; connections in brass
Materiali principale: Corpo in bronzo; attacchi in ottone

Threaded connection to water main and inlets according to ISO 228 (BSP thread)
Filetto di attacco rete e ingressi BSP secondo ISO 228 (cilindrica)



BOCCIOLONE ANTINCENDIO S.p.A.

unipersonale

Via Giacomo Grai, 1 – 28078 Romagnano Sesia (NO) - ITALY

TEL: 0163 - 568811

e-mail: info@bocciolone.com - www.bocciolone.com

SCHEDA TECNICA - DATA SHEET **ST-205DR-01**

Descrizione - description

Art.

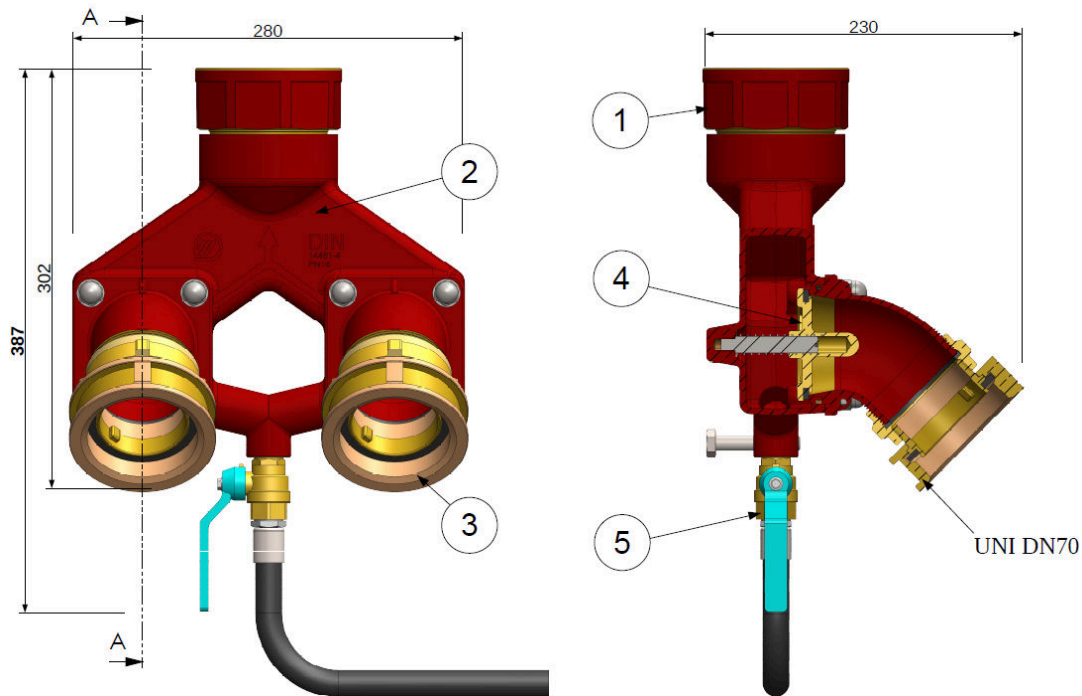
Attacco Dry Riser DIN 14461-4
Dry Riser valve DIN 14461-4

206

Rev. 1

Data -Date: 01/08/2025

Pag. 1 di 2



| id | Descr. | Mater. |
|----|---------------------------------------|-----------------------|
| 1 | Attacco 3" girevole – Inlet 3" swivel | Ottone - Brass |
| 2 | Corpo - Body | Gun metal – Gun metal |
| 3 | Ingresso – Inlet | Ottone - Brass |
| 4 | Otturatore - Disk | Ottone - Brass |
| 5 | Valvola drenaggio – drain valve | Ottone - Brass |

GRAFICO EROGAZIONE FLOW CHART



BOCCIOLONE ANTINCENDIO S.p.A.

unipersonale

Via Giacomo Grai, 1 – 28078 Romagnano Sesia (NO) - ITALY

TEL: 0163 - 568811

e-mail: info@bocciolone.com - www.bocciolone.com

SCHEDA TECNICA - DATA SHEET ST- 205DR – 01

Descrizione - description

Art.

Attacco Dry Riser DIN 14461-4
Dry Riser valve DIN 14461-4

206

Rev. 1

Data –Date: 01/08/2025

Pag. 2 di 2