



**BOCCIOLONE ANTINCENDIO S.p.A.**

*Fire fighting equipment Since 1898*

[www.bocciolone.com](http://www.bocciolone.com)



**ST-991-01 · Rev.3**

**Art.  
991**

**Giunto antisismico flessibile a omega scanalato**

*Omega type flexible expansion grooved joint*



**APPROVED**

Approvazione FM per il modello KYSUY  
a nome di KAYSE END. MAM. SAN. TIC.  
A.Ş - TURKEY

FM approval for model KYSUY on behalf  
of KAYSE END. MAM. SAN. TIC. A.Ş -  
TURKEY

**SCHEDA TECNICA**

**TECHNICAL BULLETIN**

Stabilimento ed uffici:  
Via Giacomo Grai, 1  
28078 Romagnano  
Sesia (NO) ITALY



## INDICE *INDEX*

1. DESCRIZIONE GENERALE <i>GENERAL DESCRIPTION</i>	Pag. 3
2. CARATTERISTICHE TECNICHE <i>TECHNICAL FEATURES</i>	Pag. 3
3. MATERIALI E DIMENSIONI <i>MATERIALS AND DIMENSIONS</i>	Pag. 4



## 1. DESCRIZIONE GENERALE

I giunti di dilatazione scanalati a Omega sono giunti per la connessione di tubazioni, utilizzati per assorbire i carichi dinamici improvvisi originati da terremoti, ed eliminare le sollecitazioni sulla linea, permettendo ai sistemi di muoversi in sei differenti direzioni in modo solidale alle strutture assicurandone, quindi, una operatività continua e senza interruzioni.

I giunti di dilatazione a Omega da DN25 a DN200 sono approvati FM, assicurano la continuità delle linee degli impianti idrici antincendio, evitandone il collasso o la rottura in presenza di terremoti o di problemi strutturali.

### VANTAGGI

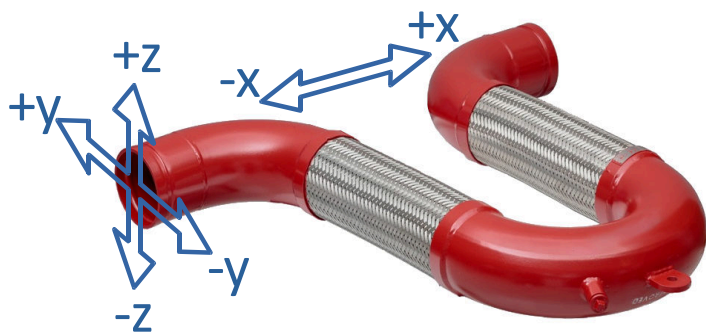
Sono flessibili e permettono il movimento in ogni direzione.

Il montaggio è rapido e semplice.

Permettono anche l'assorbimento delle dilatazioni termiche.

## 2. CARATTERISTICHE TECNICHE

- Pressione di progetto: 16 kg/cm<sup>2</sup>
- Temperatura di esercizio: -90°C +550°C (verificare i limiti di temperatura delle guarnizioni dei giunti scanalati)
- Materiali:  
Raccordi, curve, fissaggi: acciaio verniciato di rosso  
Tubi flessibili corrugati, calza: acciaio inox
- Approvazione FM



**Escursione  
Expansions**

**x , y , x  
±100 mm**

## 1. GENERAL DESCRIPTION

Omega type grooved hoses are intermediary connection components that are used to absorb the unexpected random dynamic loads that may originate from the ground in earthquake regions and they are also used remove the stress on the line while ensuring that the system by moving in six possible directions together with the building and as such they ensure that the line is continuously operational without any interruptions.

Omega Type dilatation expansion joints DN25" - DN200" which have FM Approved certificate remove to breaking, cracking and collapsing on the line also earthquake and building crashes ensures the continuity of fire and water line.

### ADVANTAGES

They are flexible and capable of moving in every directions,

Their assembly is easy and can be handled in a shorter period of time.

Absorbs also the thermal movements.

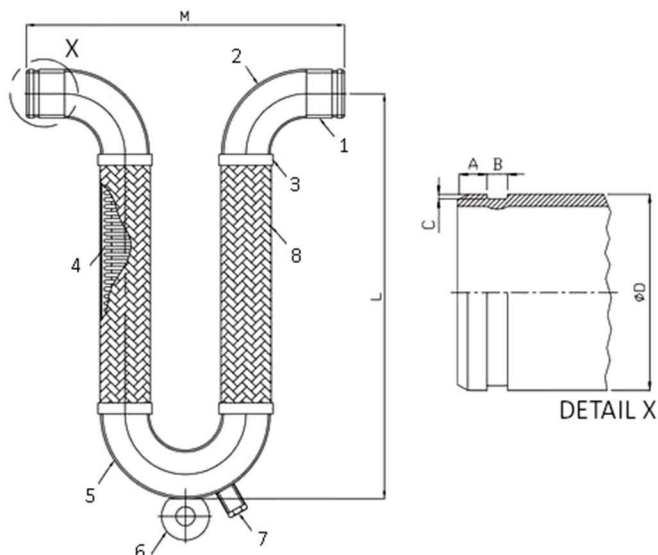
## 2. TECHNICAL FEATURES

- Design pressure: 16 kg/cm<sup>2</sup>
- Temperature: -90°C +550°C (temperature limits of the grooved joints seals has to be verified)
- Main materials:  
Couplings, elbows, fixing parts: red coated steel  
Flexible hoses, braiding: stainless steel
- FM approved



## 3. MATERIALI E DIMENSIONI

## 3. MATERIALS AND DIMENSIONS



Parte n. Part n.	Descrizione Description	Materiale Material
1	Scanalatura Grooved Part	ST37-2
2	Curva 90° Elbow 90°	ST37-2
3	Maglia Band	AISI 304
4	Tubo Metallico Metal Hose	AISI 304
5	Curva 180° Elbow 180°	ST37-2
6	Fissaggi Fixing Part	ST37-2
7	Tappo di Drenaggio Drain Plug	ST37-2
8	Calza Braiding	AISI 304

COD.	DN	M	L	ØD	A	B	C	Peso Weight
	mm							kg
9211.991	DN 25 (1")	302	500	33,7	15,88	7,14	1,6	2,5
9212.991	DN 32 (1"1/4)	340	525	42,4	15,88	7,14	1,6	3,00
9213.991	DN 40 (1"1/2)	378	575	48,3	15,88	7,14	1,6	3,00
9214.991	DN 50 (2")	414	625	60,3	15,88	8,74	1,6	3,60
9215.991	DN 65 (2"1/2)	510	700	76,1	15,88	8,74	1,98	6,80
9216.991	DN 80 (3")	598	750	88,9	15,88	8,74	1,98	9,20
9217.991	DN 100 (4")	780	875	114,3	15,88	8,74	2,11	14,15
9218.991	DN 125 (5")	942	1000	139,7	15,88	8,74	2,11	18,00
9219.991	DN 150 (6")	1084	1150	168,3	15,88	8,74	2,16	32,00
9220.991	DN 200 (8")	1420	1450	219,1	19,05	11,91	2,34	60,00

Bocciolone Antincendio S.p.A. si riserva il diritto, continuando lo sviluppo del prodotto, di modificare design, materiali e specifiche senza preavviso  
Bocciolone Antincendio S.p.A. reserves the right to change the design, materials and specifications without notice to continue product development

Tutti i diritti riservati—All rights reserved

Bocciolone Antincendio S.p.A.—Via Giacomo Grai, 1 – 28078 Romagnano Sesia (NO) - ITALY  
Tel.: 0163-568811 - info@bocciolone.com