

DERIVAZIONE A STAFFA FILETTATA Art.932



DESCRIZIONE

La **Derivazione a Staffa Filettata Art.932** è un raccordo di uscita con filetto BSP femmina, che permette di realizzare una derivazione laterale senza necessità di saldatura.

Per il montaggio, occorre praticare un foro nella posizione di uscita desiderata. La derivazione viene quindi posizionata in modo che il colletto di centraggio incorporato si inserisca nel foro. Quando i bulloni dell'alloggiamento vengono serrati, la guarnizione in gomma stampata garantisce la tenuta. L'uso della Derivazione a Staffa Filettata può eliminare la necessità di molteplici accoppiamenti e raccordi. Dotata di un design ergonomico per facilitare la posa e il fissaggio, garantisce tenuta e stabilità di funzionamento nel tempo.

Per verificare gli standard di certificazione UL, FM, LPCB e VDS, contattare BOCCIOLONE Antincendio Spa.

GUARNIZIONE

EPDM grado "E" (striscia Verde)

Temperatura di lavoro da -34°C fino a +110°C.

Raccomandata per trasporto acqua, acidi diluiti, soluzioni alcaline, aria senza tracce d'olio e diverse applicazioni chimiche (per dettagli, vedi Tabella delle Guarnizioni).

NON INDICATA PER USO IN APPLICAZIONI PETROLIFERE O CON IDROCARBURI.

SPECIFICHE DEI MATERIALI

GUSCIO:

Ghisa sferoidale conforme ad ASTM A-536, Grado 65-45-12

BULLONI E DADI ESAGONALI:

Acciaio al Carbonio trattato a caldo, zincatura elettrolitica, colletto ovale, testa autobloccante, con proprietà meccaniche secondo ISO 898-1 Classe 8.8.

FINITURA

Vernice antiruggine – Colore: Rosso (standard)

Zincatura a caldo – (Testata per acqua potabile ai sensi del D.M. 174/2004)



BOCCIOLONE ANTINCENDIO S.p.A.

unipersonale

Via Giacomo Grai, 1 - 28078 Romagnano Sesia (NO) - ITALY

TEL: 0163 - 568811

e-mail: info@bocciolone.com - www.bocciolone.com

SCHEDA TECNICA - DATA SHEET ST-932-01

Descrizione - description

Art.

**DERIVAZIONE A STAFFA
FILETTATA - MECHANICAL TEE**

932

Rev. 2

Data -Date: 02/2025

Pag. 1 di 4

DERIVAZIONE A STAFFA FILETTATA Art.932

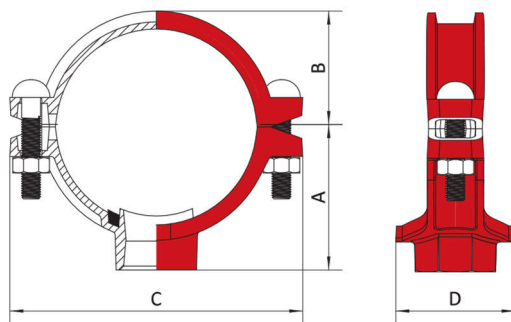


Tabella per il modello XGQT04

Diametro nominale mm/in	Diametro esterno tubo mm/in	Diametro foro mm/in (Toll. +3.2,-0 mm /+0.13,-0 in)	Dimensioni - mm/in				Dim. Bulloni mm/in
			A	B	C	D	
50×32 2"×1"1/4	60,3×42,4 2.375×1.669	44,5 1.75	68 2.68	42 1.65	120 4.72	84 3.31	M10×60 3/8×2-3/8
50×40 2"×1"1/2	60,3×48,3 2.375×1.9	44,5 1.75	71 2.80	42 1.65	120 4.72	84 3.31	M10×60 3/8×2-3/8
65×32 2"1/2×1"1/4	76,1×42,4 3×1.669	44,5 1.75	73.5 2.89	48 1.89	143 5.63	84 3.31	M12×65 1/2×2-5/8
65×40 2"1/2×1"1/2	76,1×48,3 3×1.9	50,8 2.00	75 2.95	48 1.89	143 5.63	90 3.54	M12×65 1/2×2-5/8
80×15 3"×1/2"	88,9×21,3 3.5×0.825	38 1.50	69.5 2.74	55 2.17	158 6.22	76 2.99	M12×65 1/2×2-5/8
80×20 3"×3/4"	88,9×26,7 3.5×1.05	38 1.50	69.5 2.74	55 2.17	158 6.22	76 2.99	M12×65 1/2×2-5/8
80×25 3"×1"	88,9×33,7 3.5×1.327	38 1.50	69.5 2.74	55 2.17	158 6.22	76 2.99	M12×65 1/2×2-5/8
80×32 3"×1"1/4	88,9×42,4 3.5×1.669	44,5 1.75	81 3.19	55 2.17	158 6.22	84 3.31	M12×65 1/2×2-5/8
80×40 3"×1"1/2	88,9×48,3 3.5×1.9	50,8 2.00	81 3.19	55 2.17	158 6.22	90 3.54	M12×65 1/2×2-5/8
80×50 3"×2"	88,9×60,3 3.5×2.375	63,5 2.50	81 3.19	55 2.17	158 6.22	101 3.98	M12×65 1/2×2-5/8
100×15 4"×1/2"	114,3×21,3 4.5×0.825	38 1.50	79 3.11	65 2.56	181 7.13	76 2.99	M12×70 1/2×2-3/4
100×20 4"×3/4"	114,3×26,7 4.5×1.05	38 1.50	79 3.11	65 2.56	181 7.13	76 2.99	M12×70 1/2×2-3/4
100×25 4"×1"	114,3×33,7 4.5×1.327	38 1.50	82 3.23	65 2.56	181 7.13	76 2.99	M12×70 1/2×2-3/4
100×32 4"×1"1/4	114,3×42,4 4.5×1.669	44,5 1.75	94 3.70	65 2.56	181 7.13	84 3.31	M12×70 1/2×2-3/4
100×40 4"×1"1/2	114,3×48,3 4.5×1.9	50,8 2.00	94 3.70	65 2.56	181 7.13	90 3.54	M12×70 1/2×2-3/4
100×50 4"×2"	114,3×60,3 4.5×2.375	63,5 2.50	94 3.70	65 2.56	181 7.13	101 3.98	M12×70 1/2×2-3/4
100×65 4"×2"1/2	114,3×76,1 4.5×3	70 2.76	99 3.90	65 2.56	181 7.13	117 4.61	M12×70 1/2×2-3/4
100×80 4"×3"	114,3×88,9 4.5×3.5	89 3.50	100 3.94	65 2.56	181 7.13	136 5.35	M12×70 1/2×2-3/4

Segue a pagina successiva



BOCCIOLONE ANTINCENDIO S.p.A.

unipersonale

Via Giacomo Grai, 1 - 28078 Romagnano Sesia (NO) - ITALY

TEL: 0163 - 568811

e-mail: info@bocciolone.com - www.bocciolone.com

SCHEDA TECNICA - DATA SHEET ST-932-01

Descrizione - description

Art.

**DERIVAZIONE A STAFFA
FILETTATA - MECHANICAL TEE**

932

Rev. 2

Data -Date: 02/2025

Pag. 2 di 4

DERIVAZIONE A STAFFA FILETTATA Art.932

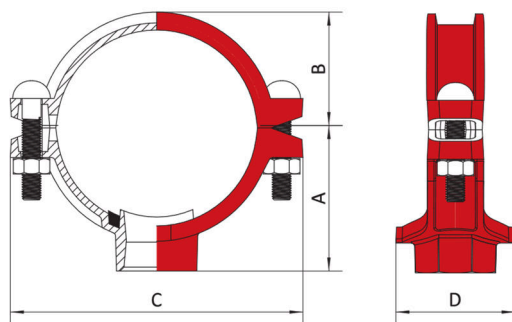


Tabella per il modello XGQT04

Diametro nominale mm/in	Diametro esterno tubo mm/in	Diametro foro mm/in (Toll. +3.2,-0 mm /+0.13,-0 in)	Dimensioni - mm/in				Dim. Bulloni mm/in
			A	B	C	D	
125x32 5"x1"1/4	139,7x42,4 5.5x1.669	44,5 1.75	107 4.21	77 3.03	219 8.62	84 3.31	M16x85 5/8x3-1/3
125x40 5"x1"1/2	139,7x48,3 5.5x1.9	50,8 2.00	107 4.21	77 3.03	219 8.62	90 3.54	M16x85 5/8x3-1/3
125x50 5"x2"	139,7x60,3 5.5x2.375	63,5 2.50	108 4.25	77 3.03	219 8.62	101 3.98	M16x85 5/8x3-1/3
125x65 5"x2"1/2	139,7x76,1 5.5x3	70 2.76	115 4.53	77 3.03	219 8.62	117 4.61	M16x85 5/8x3-1/3
125x80 5"x3"	139,7x88,9 5.5x3.5	89 3.50	118 4.65	77 3.03	219 8.62	136 5.35	M16x85 5/8x3-1/3
150x32 6x11/4	168,3x42,4 6.625x1.669	44,5 1.75	120 4.72	97 3.82	248 9.76	84 3.31	M16x85 5/8x3-1/3
150x40 6"x1"1/2	168,3x48,3 6.625x1.9	50,8 2.00	120 4.72	97 3.82	248 9.76	90 3.54	M16x85 5/8x3-1/3
150x50 6"x2"	168,3x60,3 6.625x2.375	63,5 2.50	121 4.76	97 3.82	248 9.76	101 3.98	M16x85 5/8x3-1/3
150x65 6"x2"1/2	168,3x76,1 6.625x3	70 2.76	128 5.04	97 3.82	248 9.76	117 4.61	M16x85 5/8x3-1/3
150x80 6"x3"	168,3x88,9 6.625x3.5	89 3.50	131 5.16	97 3.82	248 9.76	136 5.35	M16x85 5/8x3-1/3
150x100 6"x4"	168,3x114,3 6.625x4.5	114 4.49	139.5 5.49	97 3.82	248 9.76	162 6.38	M16x85 5/8x3-1/3
200x80 8"x3"	219,1x88,9 8.625x3.5	89 3.50	158.5 6.24	125 1.92	322 12.68	136 5.35	M20x90 5/8x3-1/2
200x100 8"x4"	219,1x114,3 8.625x4.5	114 4.49	167 6.57	125 1.92	322 12.68	162 6.38	M20x90 5/8x3-1/2

NOTE: Pressione di Esercizio riferita a tubazione Acciaio Carbonio serie Standard con scanalatura rullata o a taglio.

In campo è consentito un singolo test di tenuta con incremento della Pressione di Esercizio di 1.5 volte.



BOCCIOLONE ANTINCENDIO S.p.A.

unipersonale

Via Giacomo Grai, 1 - 28078 Romagnano Sesia (NO) - ITALY

TEL: 0163 - 568811

e-mail: info@bocciolone.com - www.bocciolone.com

SCHEDA TECNICA - DATA SHEET ST-932-01

Descrizione - description

Art.

**DERIVAZIONE A STAFFA
FILETTATA - MECHANICAL TEE**

932

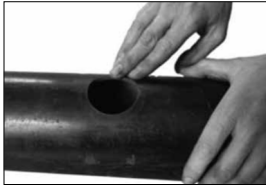
Rev. 2

Data -Date: 02/2025

Pag. 3 di 4

DERIVAZIONE A STAFFA FILETTATA Art.932

Istruzione per l'installazione della Derivazione a Staffa



1. Preparazione

Praticare il foro delle dimensioni corrette e rimuovere bave e asperità. Pulire la superficie attorno al foro per lo spazio di 20mm. Attenzione che non vi siano parti taglienti o abrasive sull'estremità del foro.



2. Lubrificazione

Verificare che la guarnizione sia compatibile per l'uso. Applicare un sottile velo di lubrificante sulla superficie esterna e interna della guarnizione.



3. Posizionamento

Posizionare il corpo della Derivazione a Staffa, con la relativa guarnizione, sul foro della tubazione. Verificare che il colletto sia ben inserito nel foro.



4. Assemblaggio

Allineare guarnizione e corpo della Derivazione a Staffa. Collegare il cavallotto all'altro lato della tubazione e serrare i dadi manualmente, senza pizzicare la guarnizione.



5. Serraggio

Serrare i dadi in modo alternato e secondo la coppia indicata a tabella. Attenzione che un serraggio non uniforme potrebbe danneggiare la Derivazione a Staffa.

Coppie di serraggio indicative

COPPIA DI SERRAGGIO	
Bullone	Coppia N/m
M10	25-30
M12	50-68
M16	80-120
M20	110-135
M22	170-275

PRECAUZIONI

- Non è raccomandato l'uso di un avvitatore a impulsi, perché la forza di serraggio potrebbe variare significativamente a causa di modifiche nella pressione dell'aria, nella carica della batteria, nella modalità d'uso.
- Un serraggio eccessivo potrebbe danneggiare i bulloni e/o i gusci del giunto e potrebbe generare una separazione del giunto dalla tubazione.
- Un serraggio ridotto potrebbe generare una capacità inferiore di pressione d'esercizio e di resistenza a trazione, oltre ad un incremento della possibilità di trafilamento e di separazione del giunto dalla tubazione.



BOCCIOLONE ANTINCENDIO S.p.A.

unipersonale

Via Giacomo Grai, 1 - 28078 Romagnano Sesia (NO) - ITALY

TEL: 0163 - 568811

e-mail: info@bocciolone.com - www.bocciolone.com

SCHEDA TECNICA - DATA SHEET ST-932-01

Descrizione - description

Art.

**DERIVAZIONE A STAFFA
FILETTATA - MECHANICAL TEE**

932

Rev. 2

Data -Date: 02/2025

Pag. 4 di 4