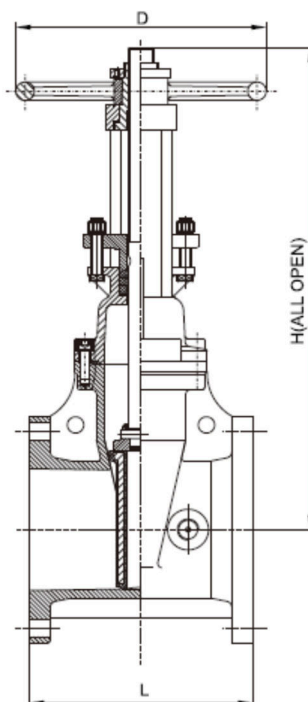


**Saracinesca cuneo gommato a vite esterna, flangiata PN16/ANSI150**  
Resilient Seated OS&Y gate valve, flanged PN16/ANSI150



Approvazione UL/FM per il modello 399FF a nome di Gala RS Inc.  
UL/FM approvals for model 399FF on behalf of Gala RS Inc.



**Norma di riferimento / Reference standard**

AWWA C515 / BS5163

**Pressione d'esercizio / Working pressure**

300PSI / 20.7Bar

**Dimensioni e Peso / Dimensions & Weight**

diametro size	DN inch	50 2"	65 2.1/2"	80 3"	100 4"	150 6"	200 8"	250 10"	300 12"
<b>L</b>	mm inch	178 7.00	191 7.50	203 8.00	229 9.00	267 10.50	292 11.50	330 13.00	356 14.00
<b>H</b>	mm inch	418 16.46	418 16.46	488 19.21	538 21.18	740 29.13	935 36.81	1126 44.33	1316 51.81
<b>D</b>	mm inch	183 7.20	183 7.20	253 9.96	253 9.96	306 12.05	355 13.98	445 17.52	445 17.52
<b>peso weight</b>	Kg	20,00	21,00	28,00	37,00	58,00	90,00	138,00	290,00

Componenti/Components	Materiale/Material	Specifiche/Specification
Corpo/Body	Ghisa duttile /Ductile iron	A536 65-45-12
Cuneo/Wedge	Ghisa rivestita EPDM/Ductile iron EPDM coated	
Dado cuneo /Wedge Nut	Acciaio inox/Stainless steel	AISI 304
Stelo/Stem	Acciaio inox/Stainless steel	AISI 304/302
Cuffia/Bonnet	Ghisa duttile/Ductile iron	A536 65-45-12
Guarnizione/Gasket	EPDM	
Dado stelo/Stem Nut	Bronzo/Bronze	ASTM B62
Volantino/Handwheel	Ghisa duttile/Ductile iron	A536 65-45-12



**BOCCIOLONE ANTINCENDIO S.p.A.**

unipersonale

Via Giacomo Grai, 1 – 28078 Romagnano Sesia (NO) - ITALY

TEL: 0163 – 568811

e-mail: info@bocciolone.com - www.bocciolone.com

SCHEDA TECNICA - DATA SHEET ST-961FM-01

Descrizione - description	Art.
Saracinesca a vite esterna OS&Y flangiata Flanged OS&Y gate valve	<b>961/FM</b>
Rev. 2   Data -Date: 14/03/2026	Pag. 1 di 1