



Art.106/G

Valvola a Clapet Scanalata - Grooved Swing Check Valve (50GG)

Scheda tecnica Data Sheet **ST-106G-01 Rev.3**

Descrizione Generale - General Description

Bocciolone Antincendio art.106/G (50GG) è una valvola di ritegno a clapet scanalata con battente rivestito in gomma che consente il flusso dell'acqua in una sola direzione. Il battente incernierato rimane aperto quando l'acqua scorre in una direzione e si chiude automaticamente quando il flusso si interrompe e ne impedisce il riflusso. La valvola di ritegno a clapet scanalata Art.106/G è adatta per l'installazione in tubazioni sia orizzontali che verticali (solo con flusso verso l'alto).

Bocciolone Antincendio art.106/G (50GG) is a rubber faced, grooved swing type check valve that allows water flow in one direction only. A hinged clapper remains open with water flowing in one direction, and automatically closes when flow stops preventing backflow. Art.106/G grooved swing check valve is suitable for installation in both horizontal and vertical (with the flow upwards) pipelines.



Conessioni - Connections

Scanalate secondo AWWA C606 e ISO 6182 / Groove to AWWA C606 and ISO 6182

Pressione Massima di Esercizio Maximum Working Pressure

25.1 bar (365 psi) FM Approved
17.2 bar (250 psi) UL Listed



Approvazione UL/FM per il modello 50GG a nome di Gala RS Inc.
UL/FM approvals for model 50FF on behalf of Gala RS Inc.

Temperatura del Fluido Temperature Range

0°C - 80°C (32°F - 176°F)

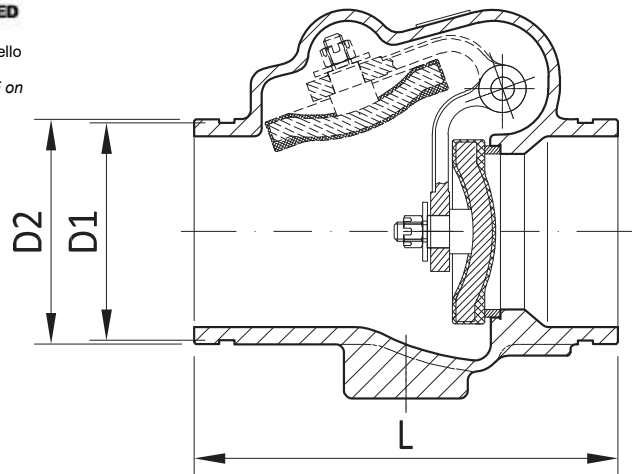
Rivestimento - Coating

Verniciatura a polvere epossidica

Fusion Bonded Epoxy Coating

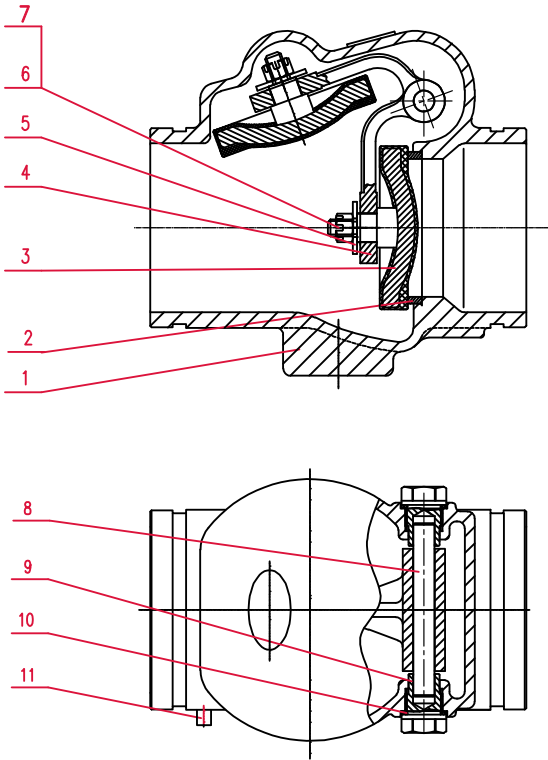
Certificazioni - Approvals

FM Approved
UL Listed



Dimensioni - Dimensions

Articolo - Code	Dimensioni - Dimensions					Peso - Weight
	mm	Inch	L	D1	D2	kg
9131S.106	DN50	2"	169	57,1	60,3	3,3
9132S.106	DN65	2 1/2"	203	72,2	76,1	3,6
9133S.106	DN80	3"	213	84,9	88,9	4,6
9134S.106	DN100	4"	245	110,1	114,3	7,4
9135S.106	DN150	6"	292	163,9	168,3	16,1
9136S.106	DN200	8"	356	214,4	219,1	26,9
9137S.106	DN250	10"	432	268,3	273,0	51,9
9138S.106	DN300	12"	495	318,3	323,9	75,6



Specifiche Materiali - Material Specification

No	Descrizione - Description	Materiale - Material
1	Corpo - Valve Body	Ghisa sferoidale - Ductile Iron A536
2	Anello Tenuta - Seat Ring	Ottone - Brass C83600
3	Battente - Clapper	Acciaio + EPDM - Steel + EPDM
4	Braccio battente - Clapper arm	Acciaio INOX - Stainless Steel A351 CF8
5	Rondella - Washer	Acciaio INOX - Stainless Steel 304
6	Dado - Nut	Acciaio INOX - Stainless Steel 304
7	Coppiglia - Split pin	Acciaio INOX - Stainless Steel 304
8	Perno Cerniera - Hinge Pin	Acciaio INOX - Stainless Steel 304
9	Tappo del perno - Shaft hole plug	Acciaio INOX - Stainless Steel 304
10	Guarnizione del tappo del perno - Shaft hole plug gasket	EPDM
11	Tappo 1/4" NPT - Plug 1/4" NPT	Acciaio INOX - Stainless Steel 304
12	Golfare per sollevamento* - Eye Bolt for Lifting*	Acciaio INOX - Stainless Steel 304

*dal DN200 / 8" e maggiori

*DN200 / 8" and above

Installazione - Installation

La valvola deve essere installata con la freccia di direzione marcata sul corpo in direzione del flusso nella tubazione. La valvola di ritegno a battente scanalata può essere installata orizzontalmente o verticalmente. Per le tubazioni verticali la direzione del flusso deve essere solo verso l'alto. Le valvole più grandi sono dotate di golfare di sollevamento, che deve essere utilizzato per movimentare la valvola in sicurezza.

The valve must be installed with the direction arrow on the body coincident with the direction of the flow in the pipeline. Bocciolone grooved swing check valve can be installed horizontally or vertically. For vertical pipework the flow direction should be upwards only. Large valves are provided with lifting eye bolt, which should be used to manoeuvre the valve.

