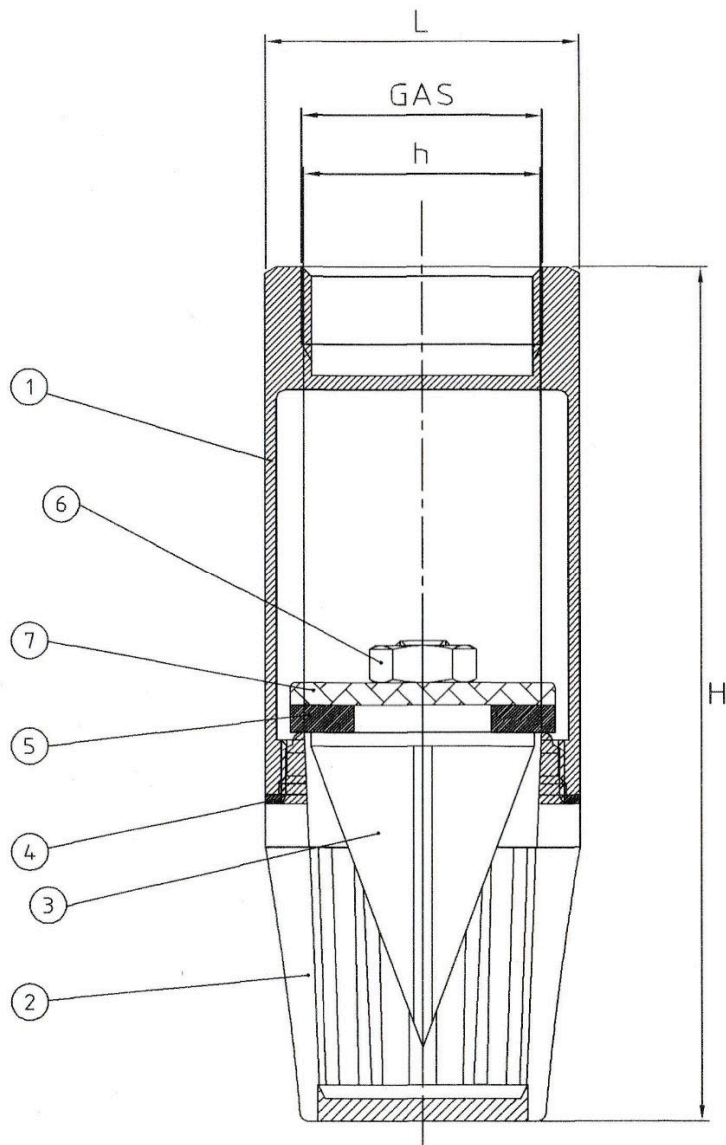


Valvola di fondo cilindrica in ottone – *Cylinder suction valve*



DIMENSIONI / DIMENSIONS

h		24	31	39	41	57
H		100	114	127	144	165
L		30	39	46	54	65
D		10	12	13	13	15
GAS	1/2"	3/4"	1"	1"1/4	1"1/2	2"

7	RONDELLA WASHER	(1"1/2 - 2")	ACCIAIO INOX STAINLESS STEEL	AISI 304	1
6	DADO NUT	(1"1/2 - 2")	OTTONE BRASS	UNI-EN 12165 CW 614 N	1
5	GUARNIZIONE OTTURATORE GASKET DISC		SBR	-	1
4	GUARNIZIONE GASKET		FIBRA FIBRE	-	1
3	OTTURATORE DISC		OTTONE BRASS	UNI-EN 12165 CW 617 N	1
2	FILTRO FILTER		OTTONE BRASS	UNI-EN 12165 CW 617 N	1
1	CORPO BODY		OTTONE BRASS	UNI-EN 12165 CW 617 N	1
N°	DENOMINAZIONE		MATERIALE		Q.ta

MISURA	PRESSIONE	TEMPERATURA °C MINIMA	TEMPERATURA °C MASSIMA
3/4" ÷ 1"	10 bar	0	90
1"1/4 ÷ 2"	8 bar	0	90



BOCCIOLONE ANTINCENDIO S.p.A.

unipersonale

Via Giacomo Grai, 1 – 28078 Romagnano Sesia (NO) - ITALY

TEL: 0163/568811

e-mail: info@bocciolone.com - www.bocciolone.com

SCHEDA TECNICA - DATA SHEET ST-607-01

Descrizione – description

Art.

Valvola di fondo cilindrica in ottone
Cylinder suction valve

607

Rev. 1

Data –Date: 27/01/2025

Pag. 1 di 1