



BOCCIOLONE ANTINCENDIO S.p.A.

Fire fighting equipment Since 1898

www.bocciolone.com



ST-005-02 · Rev.2

Rubinetto idrante 1"1/2 X DN 45 norma UNI

Fire valve 1"1/2 X DN 45 UNI Italian standard



SCHEDA TECNICA

TECHNICAL BULLETIN

Stabilimento ed uffici:
Via Giacomo Grai, 1
28078
ROMAGNANO SESIA
(NO) - ITALY



INDICE *INDEX*

1. DESCRIZIONE GENERALE <i>GENERAL DESCRIPTION</i>	Pag. 3
2. CARATTERISTICHE TECNICHE <i>TECHNICAL FEATURES</i>	Pag. 3
3. DATI IDRAULICI <i>HIDRAULIC DATA</i>	Pag. 3
4. COMPONENTI E DIMENSIONI <i>COMPONENT AND DIMENSIONS</i>	Pag. 4
5. MATERIALI <i>MATERIALS</i>	Pag. 4



1. DESCRIZIONE GENERALE

Rubinetto Idrante in ottone 1"1/2 ISO 7 x UNI DN45 mm
Codici relativi a questa scheda: **0002.005 - 0002N.005**

2. CARATTERISTICHE TECNICHE

Riferimento norma: secondo UNI 10779, UNI-EN 671-2, UNI 810

Applicazione: idranti a muro
Pressione di esercizio massima: 16 bar
Pressione di prova corpo: 25 bar
Pressione di prova sede: 17,1 bar

Materiali principali:

Parti forgiate: in ottone secondo EN 12165 CW617N-M.
Parti fuse: in ottone secondo EN 1982 CB 753S-GM.

Chiusura in senso orario marcata sulla valvola

Filetto di attacco maschio secondo ISO 7 (BSPT conica)

Filetto maschio di uscita secondo UNI 810

Marcatura: corpo marcato da fusione con PN 16 da un lato e 1"1/2 dall'altro; il vitone marcato da stampaggio con logo

Finitura:

cod. **0002.005** ottone grezzo

cod. **0002N.005** ottone nichelato

1. GENERAL DESCRIPTION

Brass fire hydrant valve, 1"1/2 ISO 7 x UNI DN45 mm
Codes relating to this data sheet: **0002.005 - 0002N.005**

2. TECHNICAL FEATURES

Standard ref. : according to UNI 10779, UNI-EN 671-2, UNI 810

Recommended employ: fire hose system

Pressure rating: 16 bars

Test pressure shell: 25 bars

Test pressure seat: 17.1 bars

Main materials:

Forged parts: in brass according to EN 12165 CW617N-M.

Casted parts: in brass according to EN 1982 CB 753-GM.

Closing direction: clockwise marked on the valve

Threaded male inlet according to ISO 7 (BSPT conical thread)

Threaded male outlet according to UNI 810

Marking: Body is marked with casted-in marking: one side PN16 and other side 1"1/2; bonnet is marked with forged-in logo

Finish:

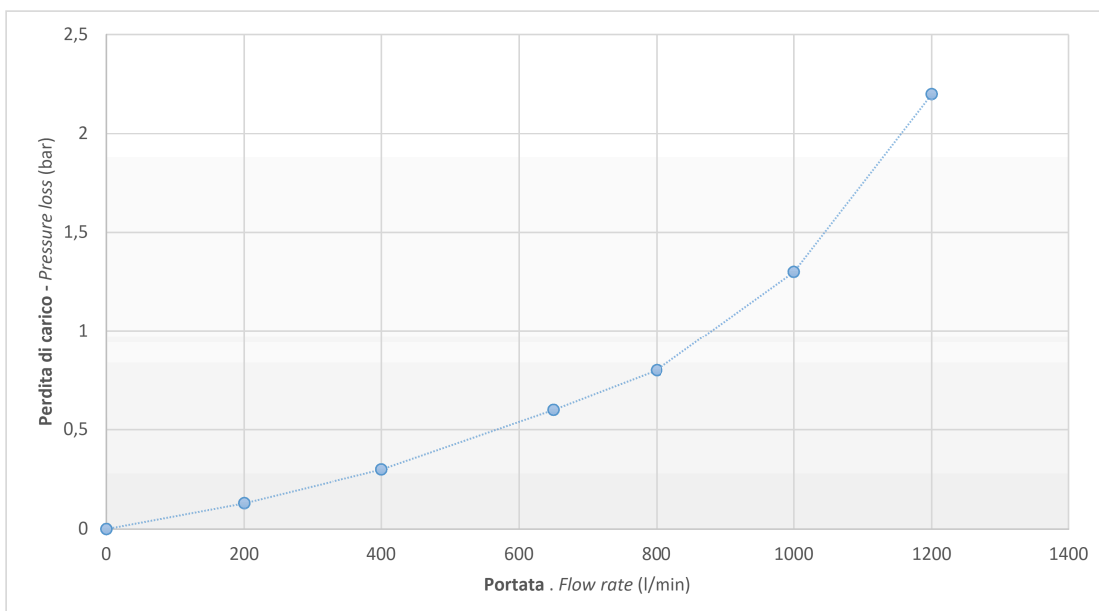
Code **0002.005** plain (natural) brass

Code **0002N.005** nickel-plated brass

3. DATI IDRAULICI

3. HIDRAULIC DATA

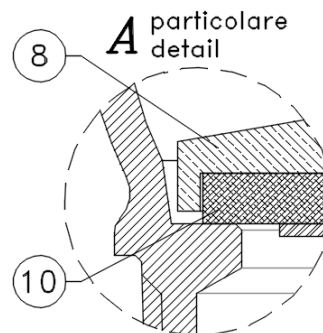
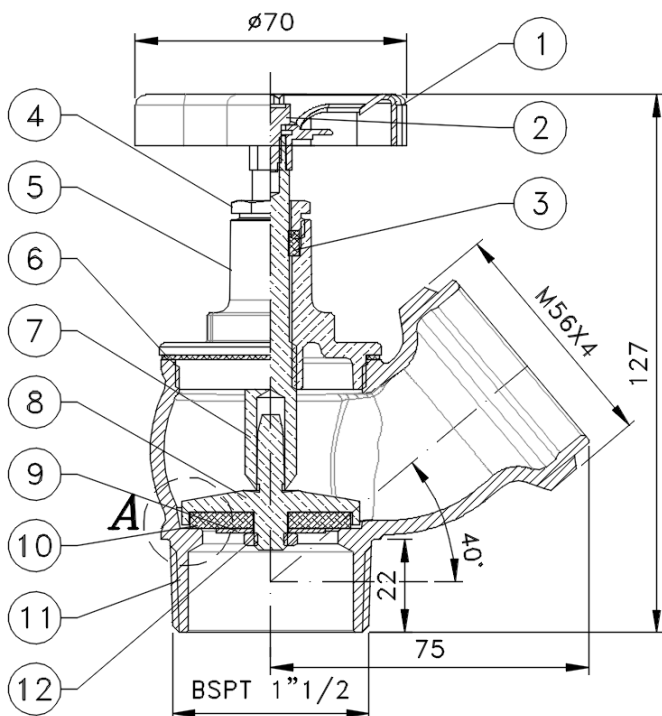
GRAFICO PERDITA DI CARICO
PRESSURE DROP CHART





4. COMPONENTI E DIMENSIONI

4. COMPONENTS AND DIMENSIONS



La guarnizione di tenuta è incassata nell'otturatore
The seat seal is recessed in the obturator

ID	Descrizione	Description	ID Mater.
1	Volantino	Hand-wheel	C
2	Vite	Screw	A
3	Anello tenuta	Gasket	E
4	Premistoppa	Gland nut	B
5	Vitone	Bonnet	B
6	Guarnizione corpo	Body gasket	G
7	Asta	Stem	B
8	Otturatore	Obturator	B
9	Rondella	Washer	B
10	Guarnizione tenuta	Seat seal	E
11	Corpo	Body	B
12	Dado	Nut	B

5. MATERIALI

5. MATERIALS

ID mat.	Materiale	Material
A	Acciaio zincato dacromet	Dacromet galvanized steel
B	Ottone	Brass
C	Acciaio	Steel
E	NBR	NBR
G	Cartone fibrato	Fibreboard

Bocciolone Antincendio S.p.A. si riserva il diritto, continuando lo sviluppo del prodotto, di modificare design, materiali e specifiche senza preavviso
Bocciolone Antincendio S.p.A. reserves the right to change the design, materials and specifications without notice to continue product development

Tutti i diritti riservati—All rights reserved