





BOCCIOLONE ANTINCENDIO S.p.A.

Fire fighting equipment Since 1898

www.bocciolone.com

  **ST-074A-01 · Rev.0**

**Art.
74/A**

Lancia "STARJET" DN 25

"STARJET" branchpipe DN 25

**PRODOTTO BREVETTATO
PATENTED PRODUCT**



**RICAMBIO
SPARE PART**



SCHEDA TECNICA

TECHNICAL BULLETIN

Stabilimento ed uffici:
Via Giacomo Grai, 1
28078 Romagnano
Sesia (NO)
ITALY



INDICE

INDEX

1. DESCRIZIONE GENERALE <i>GENERAL DESCRIPTION</i>	Pag. 2
2. CARATTERISTICHE TECNICHE <i>TECHNICAL FEATURES</i>	Pag. 2
3. COMPONENTI E DIMENSIONI <i>COMPONENT AND DIMENSIONS</i>	Pag. 3
4. DATI IDRAULICI <i>HIDRAULIC DATA</i>	Pag. 4

1. DESCRIZIONE GENERALE

Lancia frazionatrice a leva a tre posizioni (intercettazione getto, getto nebulizzato, getto pieno) corpo ed ugello in ottone e tubo in polipropilene.

Codici relativi a questa scheda:

Lancia "Starjet" DN 25 con foro Ø8 mm: **2144.074**

Lancia "Starjet" DN 25 con foro Ø9 mm: **2144D9.074**

2. CARATTERISTICHE TECNICHE

- Riferimento norma: secondo UNI-EN 671-1, UNI 811
- Applicazione: naspi antincendio con tubo semirigido
- Pressione di esercizio massima: 12 bar
- Diametro ugello:
 - 8 mm - art. **2144.074**
 - 9 mm - art. **2144D9.074**
- Materiali principali: corpo ed ugello in ottone EN 12165 e tubo in polipropilene.
- Filetto di attacco femmina DN 25 UNI 811
- Peso: 0,28 kg
- Marcatura: diametro del foro marcato sull'ugello, "EN 671/1" marcato sul tubo
- Posizioni di getto marcate sulla leva: 0 - intercettazione getto, I - getto pieno, \|\| - getto frazionato (fig. 1)

1. GENERAL DESCRIPTION

Branchpipe with three position lever handle (full, off, spray jet) body and tip in brass, pipe in polypropilene.

Codes relating to this data sheet:

"Starjet" branchpipe DN 25 with outlet Ø8 mm: **2144.074**

"Starjet" branchpipe DN 25 with outlet Ø9 mm: **2144D9.074**

2. TECHNICAL FEATURES

- Standard ref. : according to UNI-EN 671-1, UNI 811
- Recommended employ: fire hose reel
- Pressure rating: 12 bar
- Outlet diameter:
 - 8 mm - art. **2144.074**
 - 9 mm - art. **2145D9.074**
- Main materials: body and tip in brass EN 12165, pipe in polypropilene.
- Threaded female inlet DN 25 UNI 811
- Weight: 0,28 kg
- Marking: outlet diameter marked on tip, "EN 671/1" marked on pipe
- Jet position marked on lever handle: 0 - off, I - full, \|\| - spray jet (see fig. 1).

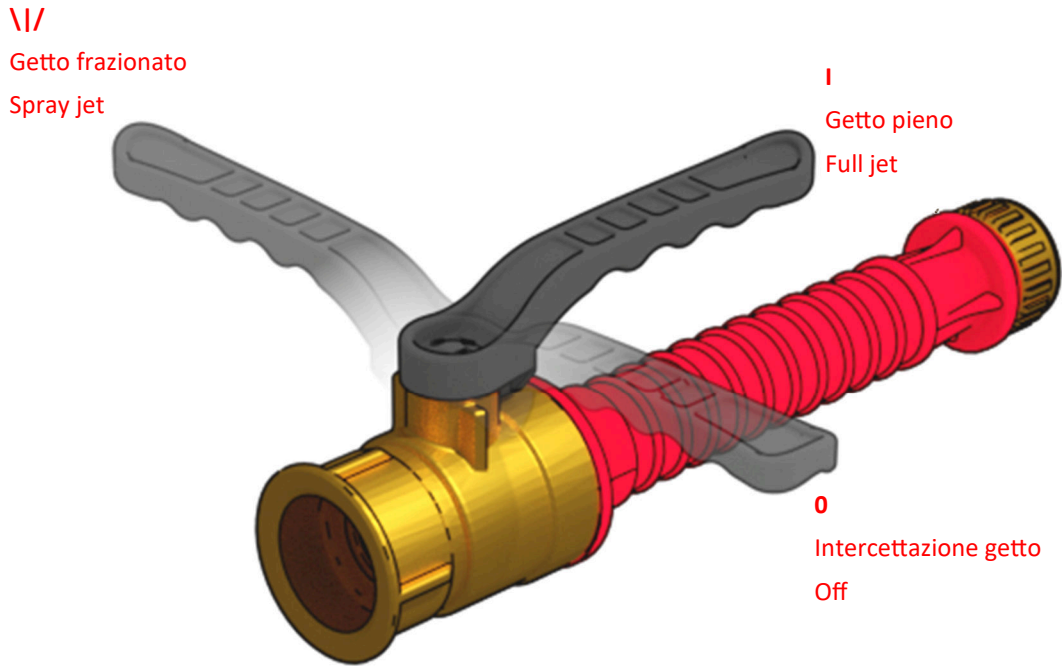
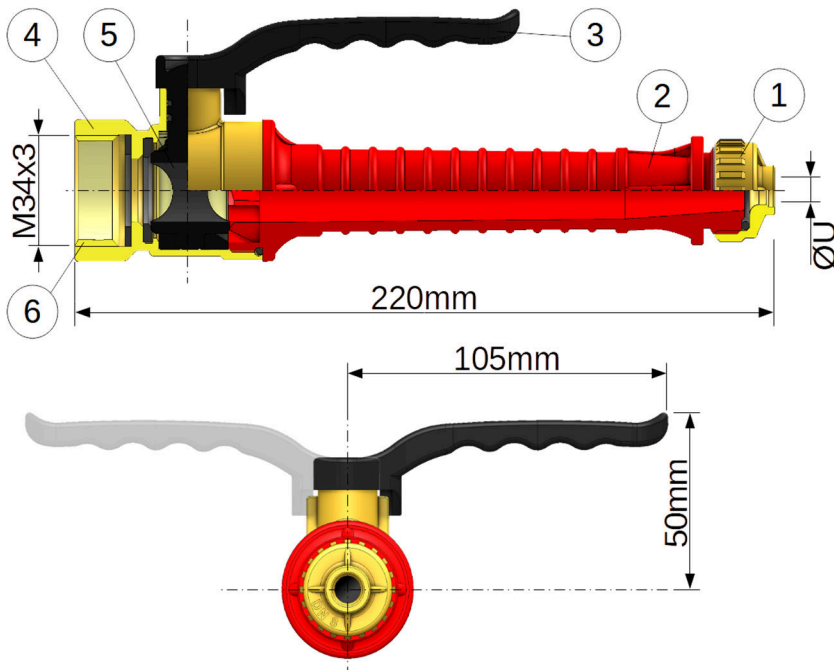


Fig. 1 Posizioni di erogazione - Jet position

3. COMPONENTI E DIMENSIONI

3. COMPONENTS AND DIMENSIONS

Fig. 2 Vista laterale - Side view



ID	Descr.	Mater.
1	Ugello Nozzle tip	Ottone Brass
2	Tubo Pipe	Polipropilene Polypropilene
3	Maniglia Handle	Nylon
4	Corpo valvola Body	Ottone Brass
5	Sfera Ball	Verton®
6	Attacco UNI	Ottone

Fig. 3
Vista frontale - Front view

Art.	ØU [mm]
2144.074	8mm
2144D9.074	9mm



4. DATI IDRAULICI

4. HIDRAULIC DATA

Cod.
2144.074

(Portata – Coefficiente K effettivo – Gittata) - (Flow rate – K factor – Throw distance): Lancia "STARJET" DN 25 con foro ugello 8 mm - "STARJET" branchpipe with outlet 8 mm						
Posizione maniglia Handle Position	K	Portata riscontrata in prova – Real flow rate Q [l/min] @			Gittata - Throw distance @ 0,2 MPa [m]	
		0,2 MPa	0,4 MPa	0,6 MPa	Max	Eff.
Getto pieno - Full jet	33,1	47	66	81	13,8	12,4
Getto frazionato - Spray jet	30,6	43	61	75	6,2	5,6
Angolo di erogazione con getto frazionato - Spray angle					45°	

Cod.
2144D9.074

(Portata – Coefficiente K effettivo – Gittata) - (Flow rate – K factor – Throw distance): Lancia "STARJET" DN 25 con foro ugello 9 mm - "STARJET" branchpipe with outlet 9 mm						
Posizione maniglia Handle Position	K	Portata riscontrata in prova – Real flow rate Q [l/min] @			Gittata - Throw distance @ 0,2 MPa [m]	
		0,2 MPa	0,4 MPa	0,6 MPa	Max	Eff.
Getto pieno - Full jet	44,9	63,5	90	110	12,5	11,25
Getto frazionato - Spray jet	37,5	53	75	92	5,6	5,04
Angolo di erogazione con getto frazionato - Spray angle					45°	

$$Q [l/min] = K\sqrt{10p [MPa]}$$

— Foro/Outlet 8 — Foro/Outlet 9

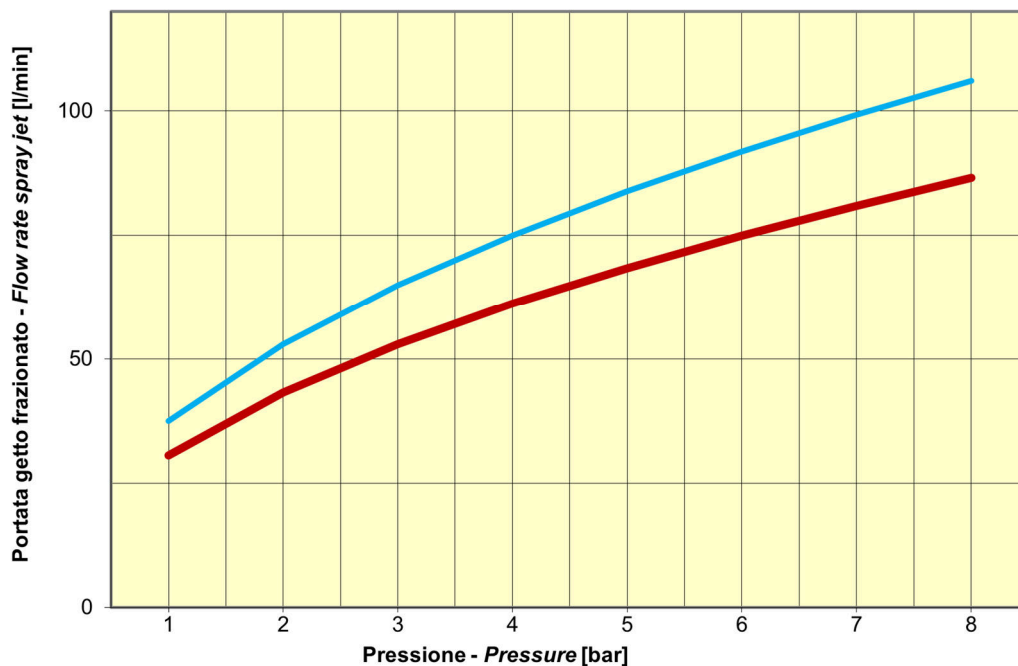


Fig. 3
Grafico della portata - Flow chart

Bocciolone Antincendio S.p.A. si riserva il diritto, continuando lo sviluppo del prodotto, di modificare design, materiali e specifiche senza preavviso
Bocciolone Antincendio S.p.A. reserves the right to change the design, materials and specifications without notice to continue product development

Tutti i diritti riservati—All rights reserved

Via Giacomo Grai, 1 – 28078 Romagnano Sesia (NO) - ITALY
Tel.: 0163-568811 - info@bocciolone.com