



BOCCIOLONE ANTINCENDIO S.p.A.

Fire fighting equipment Since 1898

www.bocciolone.com



ST-251B-01 · Rev.1

**Art.
251/B**

Piantana centrale rettangolare per cassetta Electa
Single column for cabinet model Electa



SCHEDA TECNICA

TECHNICAL BULLETIN

Stabilimento ed uffici:
Via Giacomo Grai, 1
28078 Romagnano
Sesia (NO)
ITALY



1. DESCRIZIONE GENERALE

Piantana centrale a sezione rettangolare di sostegno per cassette antincendio.

Per cassette "Linea Electa" DN 45:

0916E.251 - Piantana rossa in acciaio

0917E.251 - Piantana in acciaio inox non verniciata

1. GENERAL DESCRIPTION

Rectangular section column for fire cabinet support.

For "Linea Electa" cabinet DN 45:

0916E.251 - Red painted steel column

0917E.251 - Stainless steel not painted column

2. MATERIALI

2. MATERIALS



0916E.251

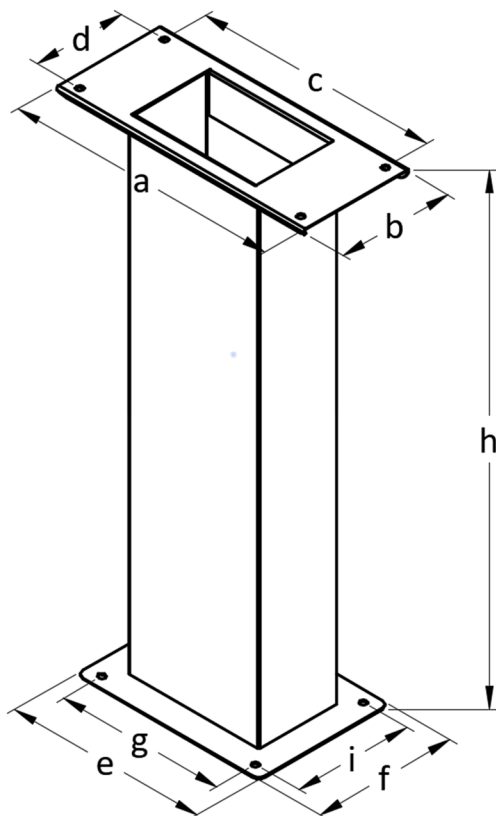


0917E.251

COD.	MATERIALE	MATERIAL
0916E.251	Acciaio al carbonio verniciato a polvere in	Carbon steel with RAL 3000 red polyester coating
0917E.251	Acciaio inox AISI 304 non verniciato	Stainless steel AISI 304 not painted



3. DIMENSIONI



3. DIMENSIONS

TOLLERANZE GENERALI GENERAL TOLERANCES	
Dimensioni Dimensions	±5mm
Peso Weight	±5%

Dimensioni in mm, peso in kg

Dimensions in mm, weight in kg

COD.	piastra superiore - upper plate				piastra inferiore - baseplate					fusto rettangolare rectangular column		peso weight	
	dimensioni dimensions		interasse fori hole spacing		Ø fori holes	dimensioni dimensions		interasse fori hole spacing		altezza height h	sezione dimension		
	a	b	c	d		e	f	g	i				
0916E.251	380	162	340	130	10	280	200	236	166	10	750	200x120	5
0917E.251	380	162	340	130	10	280	200	236	166	10	750	200x120	4,9

Bocciolone Antincendio S.p.A. si riserva il diritto, continuando lo sviluppo del prodotto, di modificare design, materiali e specifiche senza preavviso
Bocciolone Antincendio S.p.A. reserves the right to change the design, materials and specifications without notice to continue product development

Tutti i diritti riservati—All rights reserved

Via Giacomo Grai, 1 – 28078 Romagnano Sesia (NO) - ITALY
Tel.: 0163-568811 - info@bocciolone.com