





BOCCIOLONE ANTINCENDIO S.p.A.

Fire fighting equipment Since 1898

www.bocciolone.com

  ST-251A-01 · Rev.1

**Art.
251/A**

Piantana centrale cilindrica per cassetta
Single cylindrical column for fire cabinet



SCHEDA TECNICA

TECHNICAL BULLETIN

Stabilimento ed uffici:
Via Giacomo Grai, 1
28078 Romagnano
Sesia (NO)
ITALY

**1. DESCRIZIONE GENERALE**

Piantana centrale cilindrica di sostegno per cassette antincendio.

Per cassette "Linea Electa" DN 45:

0316E.251 - Piantana rossa in acciaio

0918E.251 - Piantana in acciaio inox non verniciata

Per cassette "Linea Electa" DN 70 e MAXI:

0912.251 - Piantana rossa in acciaio

0913.251 - Piantana in acciaio inox non verniciata

1. GENERAL DESCRIPTION

Single cylindrical column for fire cabinet support.

For "Linea Electa" cabinet DN 45:

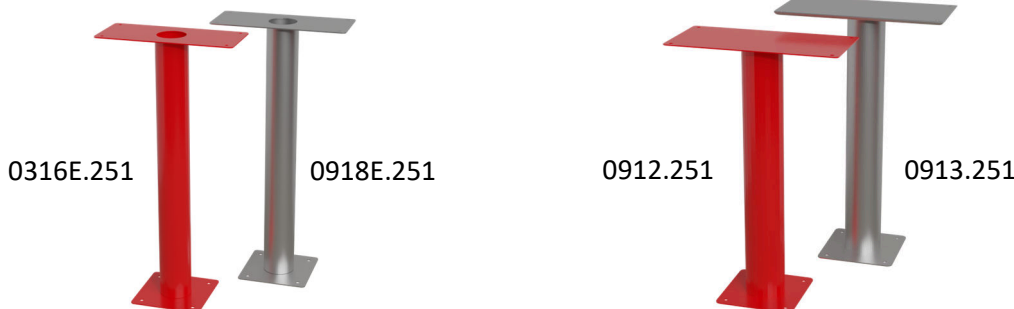
0316E.251 - Red painted steel column

0918E.251 - Stainless steel not painted column

For "Linea Electa" cabinet DN 70 or MAXI:

0912.251 - Red painted steel column

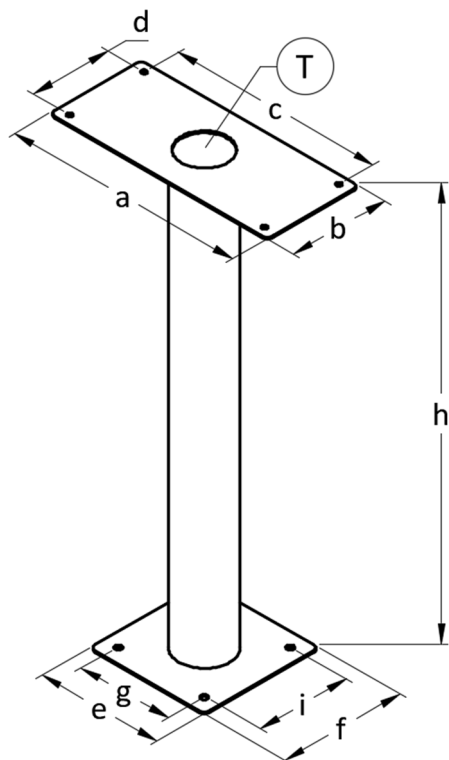
0913.251 - Stainless steel not painted column

2. MATERIALI**2. MATERIALS**

COD.	MATERIALE	MATERIAL
0316E.251	Acciaio al carbonio verniciato a polvere in poliestere rosso RAL 3000	Carbon steel with RAL 3000 red polyester coating
0918E.251	Acciaio inox AISI 304 non verniciato	Stainless steel AISI 304 not painted
0912.251	Acciaio al carbonio verniciato a polvere in poliestere rosso RAL 3000	Carbon steel with RAL 3000 red polyester coating
0913.251	Acciaio inox AISI 304 non verniciato	Stainless steel AISI 304 not painted



3. DIMENSIONI



3. DIMENSIONS

TOLLERANZE GENERALI GENERAL TOLERANCES	
Dimensioni Dimensions	±5mm
Peso Weight	±5%



I modelli DN 45 0316E.251 e 0918E.251 hanno le piastre forate in corrispondenza della colonna cilindrica.

Models DN 45 0316E.251 and 0918E.251 have perforated plates in correspondence of the cylindrical column.

Dimensioni in mm, peso in kg

Dimensions in mm, weight in kg

COD.	piastra superiore - upper plate					piastra inferiore - baseplate					fusto cilindrico cylindrical column		peso weight
	dimensioni dimensions		interasse fori hole spacing		Ø fori holes	dimensioni dimensions		interasse fori hole spacing		Ø fori holes	altezza height	Ø colon- na co- lumn	
	a	b	c	d		e	f	g	i		h		
0316E.251	380	160	340	130	8,5	200	200	150	150	11	750	89	5
0918E.251	380	160	340	130	8,5	200	200	150	150	11	750	89	5
0912.251	490	230	450	200	11	230	230	180	180	11	750	114	8,5
0913.251	490	230	450	200	11	230	230	180	180	11	750	114	7

Bocciolone Antincendio S.p.A. si riserva il diritto, continuando lo sviluppo del prodotto, di modificare design, materiali e specifiche senza preavviso
Bocciolone Antincendio S.p.A. reserves the right to change the design, materials and specifications without notice to continue product development

Tutti i diritti riservati—All rights reserved

Bocciolone Antincendio S.p.A.—Via Giacomo Grai, 1 – 28078 Romagnano Sesia (NO) - ITALY