



BOCCIOLONE ANTINCENDIO S.p.A.

Via Giacomo Grai, 1 – 28078 Romagnano Sesia (NO) - ITALY
www.bocciolone.com

Art. 922

Rosetta da incasso telescopica

Descrizione

Rosetta da incasso a due pezzi a pressione adatta per la maggior parte delle teste degli sprinkler pendent da 1/2" o 3/4". Le rosette a due pezzi devono essere installate in conformità con le linee guida pertinenti emesse dall'autorità competente. Profondità massima di regolazione - 20 mm

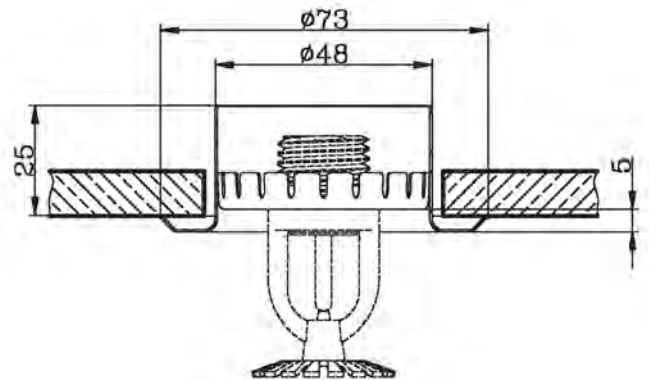
Materiali

Parte	Materiale
Interno	Acciaio stampato
Esterno	Acciaio stampato
Peso	35g

Finiture di serie

Cromato

Bianco (RAL9010)



Bocciolone Antincendio S.p.A.

Via Giacomo Grai, 1 – 28078 Romagnano Sesia (NO) – ITALY www.bocciolone.com - Tel.: 0163-568811 - info@bocciolone.com