



**BOCCIOLONE ANTINCENDIO S.p.A.**

*Fire fighting equipment Since 1898*

[www.bocciolone.com](http://www.bocciolone.com)



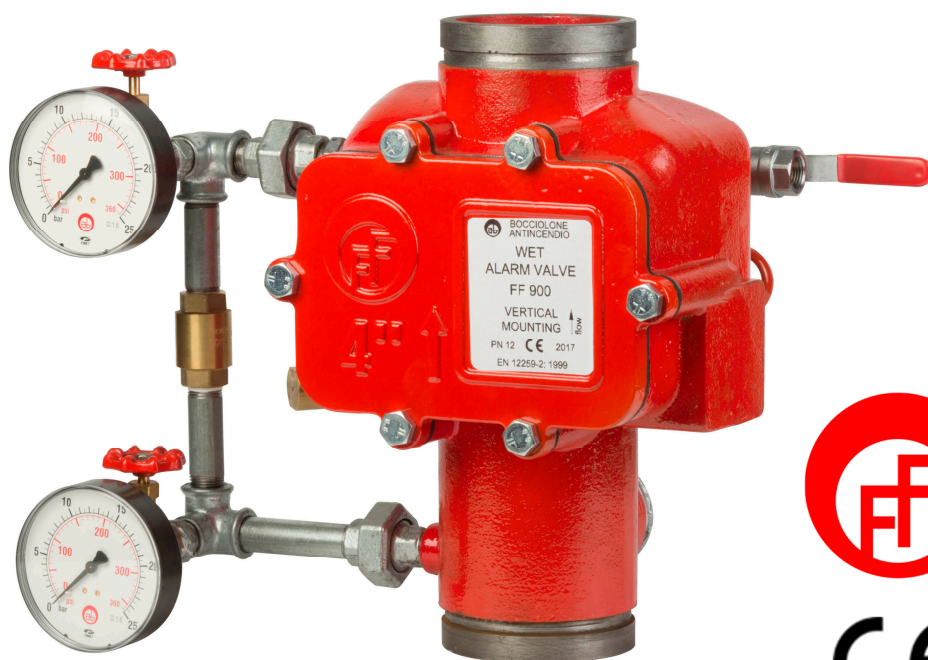
ST-900-01 · Rev.1

**Art.  
900**

## **FIREFLOW® WET-1000**

Valvola di Allarme a Umido

*Wet Alarm Valve*



**MADE IN ITALY**



**SCHEDA TECNICA**

**TECHNICAL BULLETIN**

Stabilimento ed uffici:  
Via Giacomo Grai, 1  
28078 Romagnano  
Sesia (NO)  
ITALY



## INDICE

## INDEX

1. DESCRIZIONE GENERALE <i>GENERAL DESCRIPTION</i>	Pag. 3
2. CARATTERISTICHE TECNICHE <i>TECHNICAL FEATURES</i>	Pag. 3
3. DATI IDRAULICI <i>HYDRAULIC DATA</i>	Pag. 3
4. DIMENSIONI E PESO <i>DIMENSIONS AND WEIGHT</i>	Pag. 4
5. FUNZIONAMENTO <i>OPERATION</i>	Pag. 4
6. COMPONENTI DEL TRIM, VISTA ESTERNA <i>EXTERNAL VIEW , TRIM COMPONENTS</i>	Pag. 5
7. COMPONENTI DELLA VALVOLA, VISTA INTERNA <i>VALVE COMPONENTS, INTERNAL VIEW</i>	Pag. 6
8. MATERIALI <i>MATERIALS</i>	Pag. 6



## 1. DESCRIZIONE GENERALE

FIREFLOW® modello WET-1000 Gruppo di Allarme a Umido per Sistema Sprinkler; a norma UNI EN 12259-2, marcata CE.

Codici relativi a questa scheda:

**7003B.900** - Valvola a Umido scanalata DN 80/3" con trim assemblato

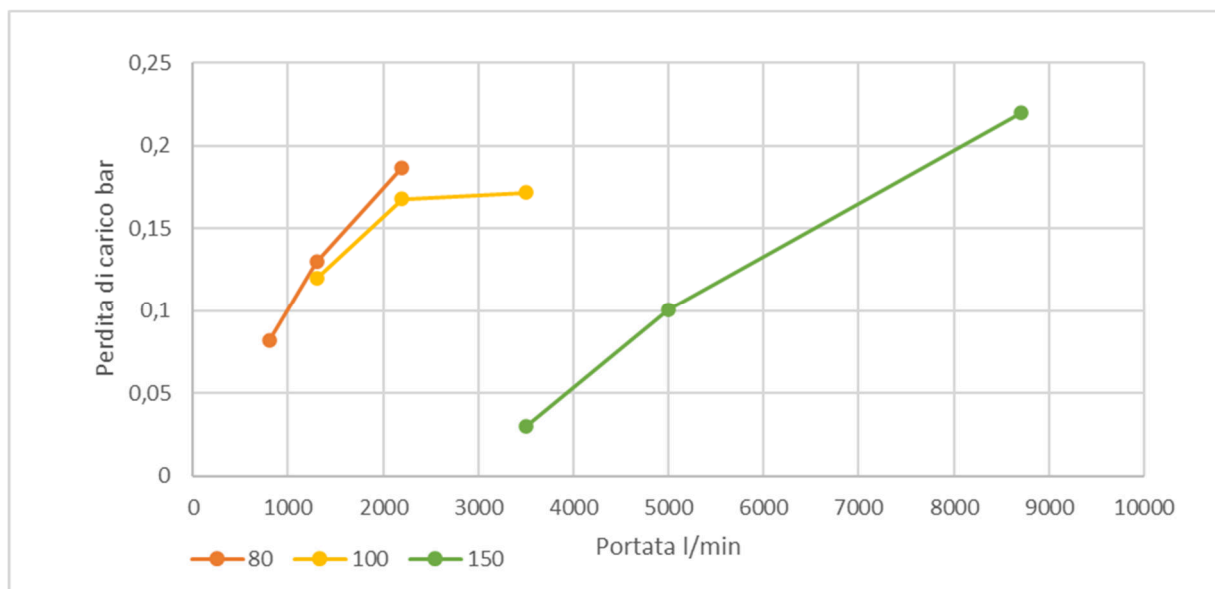
**7004B.900** - Valvola a Umido scanalata DN 100/4" con trim assemblato

**7005B.900** - Valvola a Umido scanalata DN 150/6" con trim assemblato

## 2. CARATTERISTICHE TECNICHE

- Corpo in ghisa sferoidale che garantisce resistenza meccanica elevata e peso contenuto.
- Ampio accesso per una manutenzione facilitata dell'otturatore.
- Tutti i componenti sono ispezionabili senza smontare la valvola dal sistema.
- Tubazione di by-pass per eliminare possibili falsi allarmi.
- Attacchi scanalati, diametro DN80 / DN100 / DN150.
- Installazione verticale.
- Pressione nominale 175PSI / 12Bar.
- Verniciatura esterna ed interna del corpo.
- Trim di funzionamento già assemblato sul corpo valvola.
- Fabbricata in Italia da Bocciolone Antincendio e collaudata in stabilimento al 100% factory tested.

## 3. DATI IDRAULICI



## 1. GENERAL DESCRIPTION

FIREFLOW® model WET-1000 Wet Alarm Valve for Fire Sprinkler System; according to EN 12259-2, CE marking.

Codes relating to this data sheet:

**7003B.900** - Grooved Wet valve DN 80/3" with trim assembled

**7004B.900** - Grooved Wet valve DN 100/4" with trim assembled

**7005B.900** - Grooved Wet valve DN 150/6" with trim assembled

## 2. TECHNICAL FEATURES

- Ductile Iron grade valve body for low weight & high strength.
- Simple and easy access for clapper maintenance.
- All internal parts can be inspected without removing the valve from the system.
- External by-pass to avoid false alarm.
- Grooved end connections, sizes DN80 / DN100 / DN150.
- Vertical mounting.
- Water pressure rating 175PSI / 12Bar.
- Valve body painted inside & outside.
- Trim package completely pre-assembled.
- Made in Italy by Bocciolone Antincendio and 100% factory tested.

## 3. HYDRAULIC DATA



## 4. DIMENSIONI E PESO - DIMENSIONS AND WEIGHT

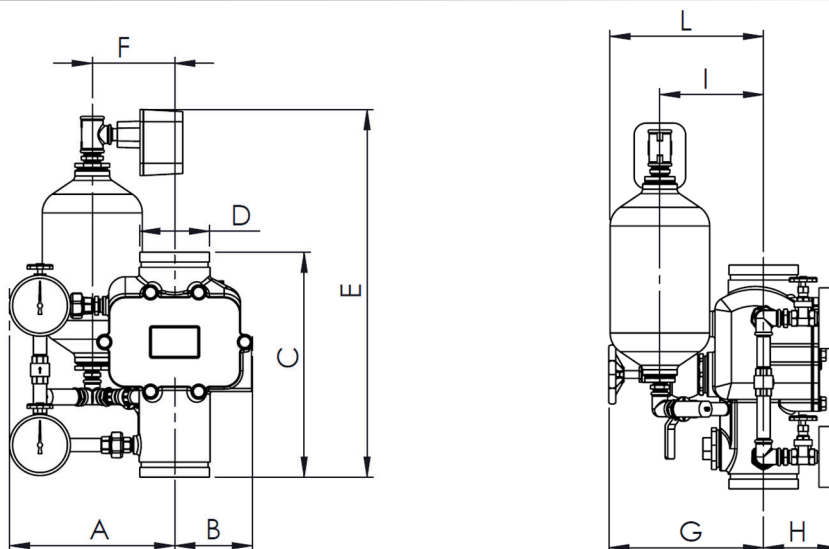


Fig. 1

Diametro - Size		Dimensioni* - Dimensions* (mm)										Peso Weight (kg)
Inch	DN	A	B	C	D	E	F	G	H	I	L	
3"	DN80	258,0	118,0	330,0	88,9	585,0	129,0	215,0	122,0	158,0	240,0	22
4"	DN100	271,0	127,0	368,0	114,3	601,0	135,0	255,0	122,0	171,0	253,0	26,5
6"	DN150	273,0	134,0	390,0	168,3	617,0	129,0	256,0	122,0	189,0	271,0	36

\* Con accessori opzionali - With optional accessories

## 5. FUNZIONAMENTO

La **Valvola d'allarme a Umido FIREFLOW® WET-1000** è utilizzata nel Sistema Sprinkler a Umido per mantenere l'impianto in pressione a valle dell'otturatore e prevenire il ritorno d'acqua dal sistema alla linea principale di adduzione idrica.

Quando una testina sprinkler entra in funzione, la caduta di pressione nell'impianto causa l'apertura dell'otturatore e permette all'acqua di scorrere nel sistema, per essere scaricata dallo sprinkler operativo. Il flusso d'acqua, passando dalla camera intermedia grazie ai fori presenti sulla sede dell'otturatore, raggiunge la linea di allarme e attiva la Campana Idraulica ed il Pressostato di segnalazione impianto intervenuto (opzionale).

La **Camera di Ritardo FIREFLOW RTC-901** (opzionale) viene utilizzata nel Trim della Valvola di Allarme quando nel sistema è prevista una pressione variabile. È un vaso di espansione che impedisce l'attivazione dell'allarme sprinkler durante un picco di pressione dell'acqua, ma consente l'attivazione dell'allarme in caso di flusso continuo.

## 5. OPERATION

**FIREFLOW® WET-1000 Alarm Valve**, clapper type, serves into a Wet Sprinkler System by trapping pressurized water above the clapper and preventing reverse flow from sprinkler piping to the main system water supply.

When a sprinkler activate, the pressure drop into the system piping cause the opening of the clapper, which allow the water to flow into the sprinkler system; part of the water flows to the alarm line by the intermediate chamber, through the holes in the clapper seat, activating the Water Motor Alarm and the Pressure Switch (optional).

The **Retarding Chamber FIREFLOW RTC-901** (optional) is used with Alarm Valve Trim when variable pressure is anticipated in the system. It is a holding tank to prevent the sounding of the sprinkler alarm during a water pressure surge, but will permit the sounding of the alarm on a sustained flow.



## 6. COMPONENTI DEL TRIM, VISTA ESTERNA - EXTERNAL VIEW, TRIM COMPONENTS

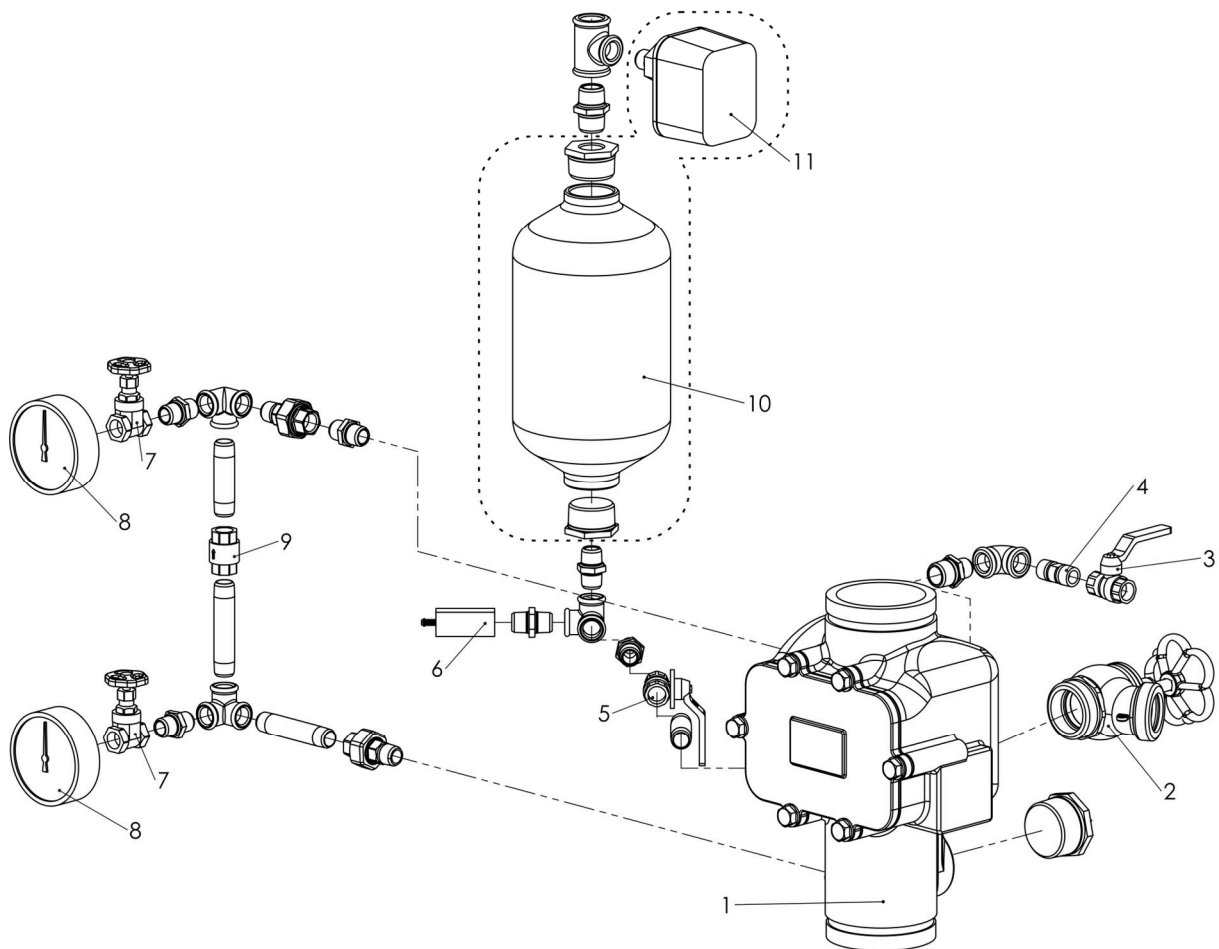


Fig. 2

Pos.	Descrizione	Description	Q.tà Q.ty
1	Corpo valvola umido	Wet Alarm Valve body	1
2	Valvola di drenaggio 2"	Drain valve 2"	1
3	Valvola a sfera 1/2" F/F	Ball valve 1/2" F/F	1
4	Orifizio di prova K80 1/2" M/M	Test orifice K80 1/2"	1
5	Valvola di tacitazione allarme 1/2" F/F	Alarm line ball valve 1/2" F/F	1
6	Valvola di drenaggio automatico 1/2" F	Auto drip check valve 1/2"	1
7	Valvola porta manometro 1/2" F/F	Gauge valve 1/2" F/F	2
8	Manometro 0-25 bar/PSI - attacco posteriore 1/2"	Water gauge 0-25 bar 1/2"	2
9	Valvola di ritegno 1/2" F/F	Check Valve 1/2" F/F	1
10	Camera di ritardo FIREFLOW RTC-901	Retarding Chamber FIREFLOW RTC-901	1
11	Pressostato di segnalazione allarme (non incluso)	Alarm pressure switch (optional)	1



## 7. COMPONENTI DELLA VALVOLA, VISTA INTERNA - VALVE COMPONENTS, INTERNAL VIEW

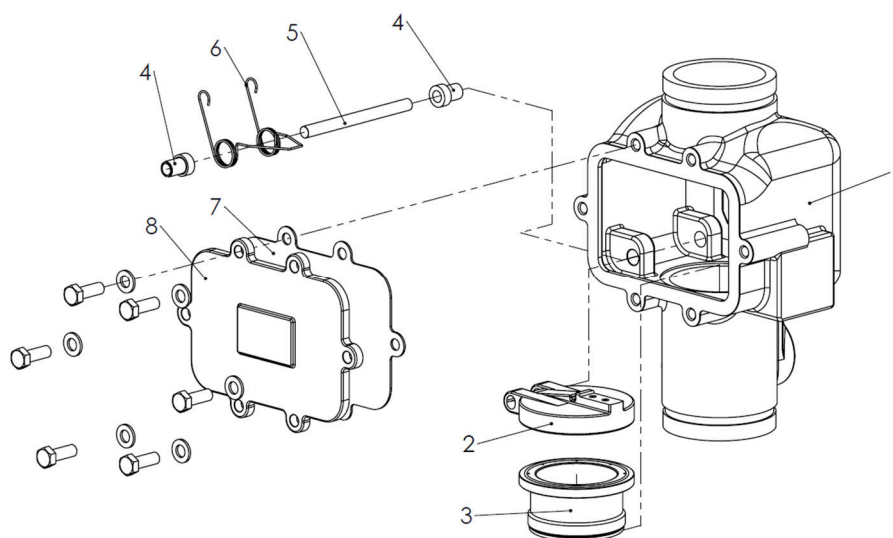


Fig. 3

Pos.	Descrizione	Description	Q.tà Q.ty
1	Corpo valvola umido	Wet Alarm Valve body	1
2	Otturatore	Clapper	1
3	Sede otturatore	Clapper seat	1
4	Boccola perno otturatore	Clapper shaft bushing	2
5	Perno otturatore	Clapper shaft	1
6	Molla chiusura otturatore	Clapper spring	1
7	Guarnizione coperchio frontale	Cover gasket	1
8	Coperchio frontale	Front cover	1

## 8. MATERIALI

**Corpo:** Ghisa Sferoidale ASTM A-536 grado 65-45-12 / EN 1563 grado GJS-400-15

**Otturatore:** Ottone CW617N

**Sede otturatore:** Ottone CW617N

**Guarnizione otturatore:** EPDM

**Perno:** Acciaio Inox AISI316

**Molla:** Acciaio Inox AISI316

## 8. MATERIALS

**Body:** Ductile Iron ASTM A-536 grade 65-45-12 / EN 1563 grade GJS-400-15

**Clapper:** CW617N brass

**Clapper Seat:** CW617N brass

**Clapper Seal:** EPDM

**Shaft:** AISI316 Stainless Steel

**Spring:** AISI316 Stainless Steel

Bocciolone Antincendio S.p.A. si riserva il diritto, continuando lo sviluppo del prodotto, di modificare design, materiali e specifiche senza preavviso  
Bocciolone Antincendio S.p.A. reserves the right to change the design, materials and specifications without notice to continue product development

Tutti i diritti riservati—All rights reserved

Bocciolone Antincendio S.p.A. — Via Giacomo Grai, 1 – 28078 Romagnano Sesia (NO) - ITALY

TEL: 0163/568811 - e-mail: info@bocciolone.com - www.bocciolone.com