

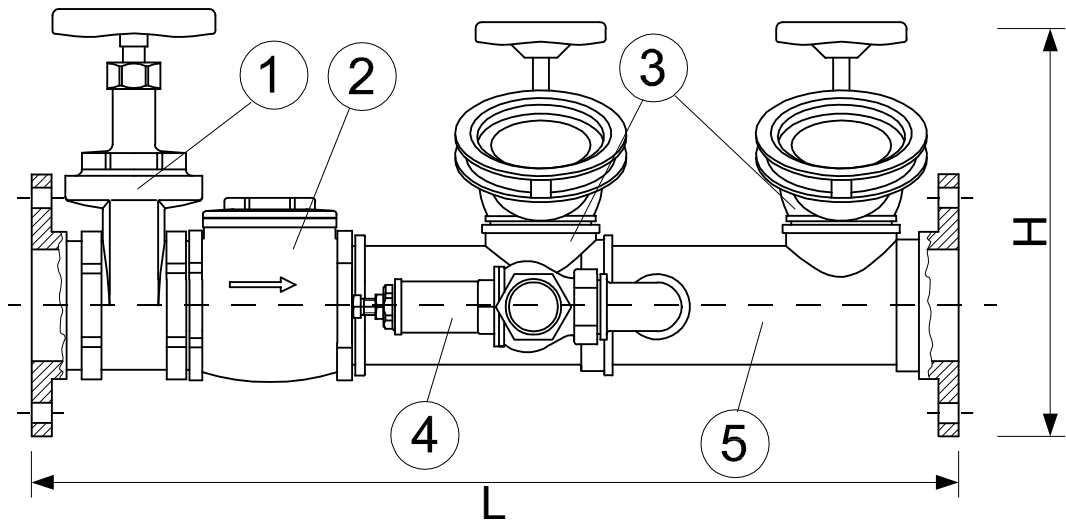


**BOCCIOLONE ANTINCENDIO S.p.A.**

Via Giacomo Grai, 1 – 28078 Romagnano Sesia (NO) - ITALY  
www.bocciolone.com

**Art.40/B**

Gruppo autopompa in linea flangiato



N.	DESCRIZIONE	MATERIALE
1	Valvola saracinesca	Ottone
2	Valvola Clapet	Ottone
3	Attacco VV.F.	Ottone
4	Valvola di sicurezza	Ottone
5	Corpo	Ottone

COD.	SPECIFICA	DN	L	H	P
1900.040	Orizzontale con 1 idrante	50 (2")	370±10	260	230
1901.040	Orizzontale con 1 idrante	65 (2"1/2)	390±10	270	230
1902.040	Orizzontale con 2 idranti	65 (2"1/2)	590±10	270	230
1903.040	Orizzontale con 1 idrante	80 (3")	450±10	300	245
1904.040	Orizzontale con 2 idranti	80 (3")	610±10	300	245
1905.040	Orizzontale con 1 idrante	100 (4")	530±10	340	260
1906.040	Orizzontale con 2 idranti	100 (4")	690±10	340	260

P=profondità