



BOCCIOLONE ANTINCENDIO S.p.A.

Fire fighting equipment Since 1898

www.bocciolone.com



ST-066C-03 · Rev.1

**Art.
66/C**

**Idrante soprasuolo modello EUR tipo A - 2 o 3 sbocchi
profondità 985 mm (DN 150)**

*Dry barrel Pillar hydrant style EUR type A - 2 or 3 outlets
depth 985 mm (DN 150)*



UNI EN 14384

SCHEDA TECNICA

TECHNICAL BULLETIN

Stabilimento ed uffici:
Via Indren, 2
Z.I. Roccapietra
13019 Varallo (VC)
ITALY



INDICE INDEX

1. DESCRIZIONE GENERALE <i>GENERAL DESCRIPTION</i>	Pag. 3
2. CARATTERISTICHE TECNICHE <i>TECHNICAL FEATURES</i>	Pag. 3
3. DIMENSIONI E PESO <i>DIMENSIONS AND WEIGHT</i>	Pag. 4
4. COMPONENTI <i>COMPONENTS</i>	Pag. 5
5. MATERIALI <i>MATERIALS</i>	Pag. 5
6. RICAMBI <i>SPARE PARTS</i>	Pag. 6
7. DATI IDRAULICI <i>HYDRAULIC DATA</i>	Pag. 7
8. FUNZIONAMENTO DEL SISTEMA DI SCARICO ANTIGELO <i>OPERATION OF ANTIFREEZE AUTOMATIC DRAINAGE SYSTEM</i>	Pag. 8



1. DESCRIZIONE GENERALE

Modello idrante: idrante soprasuolo modello EUR in ghisa sferoidale GJS-450 a due sbocchi, tipo A (senza linea di rottura), profondità 985 mm, con sistema di drenaggio automatico antigelo, a norma UNI EN 14384, marcatura CE.

Codici relativi a questa scheda:

1627.066— Idrante DN 150 mm con 2 sbocchi UNI DN 70

1677.066— Idrante DN 150 mm con 2 sbocchi UNI DN 70 + 1 sbocco UNI DN 100

1. GENERAL DESCRIPTION

Hydrant style: pillar fire hydrant style EUR in ductile iron GJS-450, with two outlets, type A (without break system), depth 985 mm, antifreeze automatic drainage system, according to UNI EN 14384, CE marking

Codes relating to this data sheet:

1627.066 — *Fire hydrant DN 150 mm with 2 outlets UNI DN 70*

1677.066 — *Fire hydrant DN 150 mm with 2 outlets UNI DN 70 + 1 outlet UNI DN 100*

2. CARATTERISTICHE TECNICHE

- Riferimento normativo del prodotto: UNI EN 14384
- Corpo in ghisa sferoidale EN-GJS-450
- Intervallo di coppia: 2 (secondo prospetto 3 UNI EN 14384)
Max. coppia apertura/chiusura: 125 Nm
Min. coppia resistenza: 250 Nm
- Prova idrostatica sul 100% dei pezzi secondo EN 1074-1
- Max pressione esercizio: PN 16 bar
- Flangia secondo EN 1092-2 PN 16
- Attacchi secondo UNI 810
- Tappi secondo UNI 7421 DN 70 forma A e DN 100 forma B
- Verniciatura parte superiore: rosso RAL 3000 epossidico
- Verniciatura parte interrata: sintetico blu anticorrosione
- Marcatura CE sotto direttiva CPR n. 0497/CPR/3580
- Omologa Ministero Interno secondo UNI 9485 (sostituita dalla UNI EN 14384)
- Prodotto in Italia presso stabilimento Bocciolone

2. TECHNICAL FEATURES

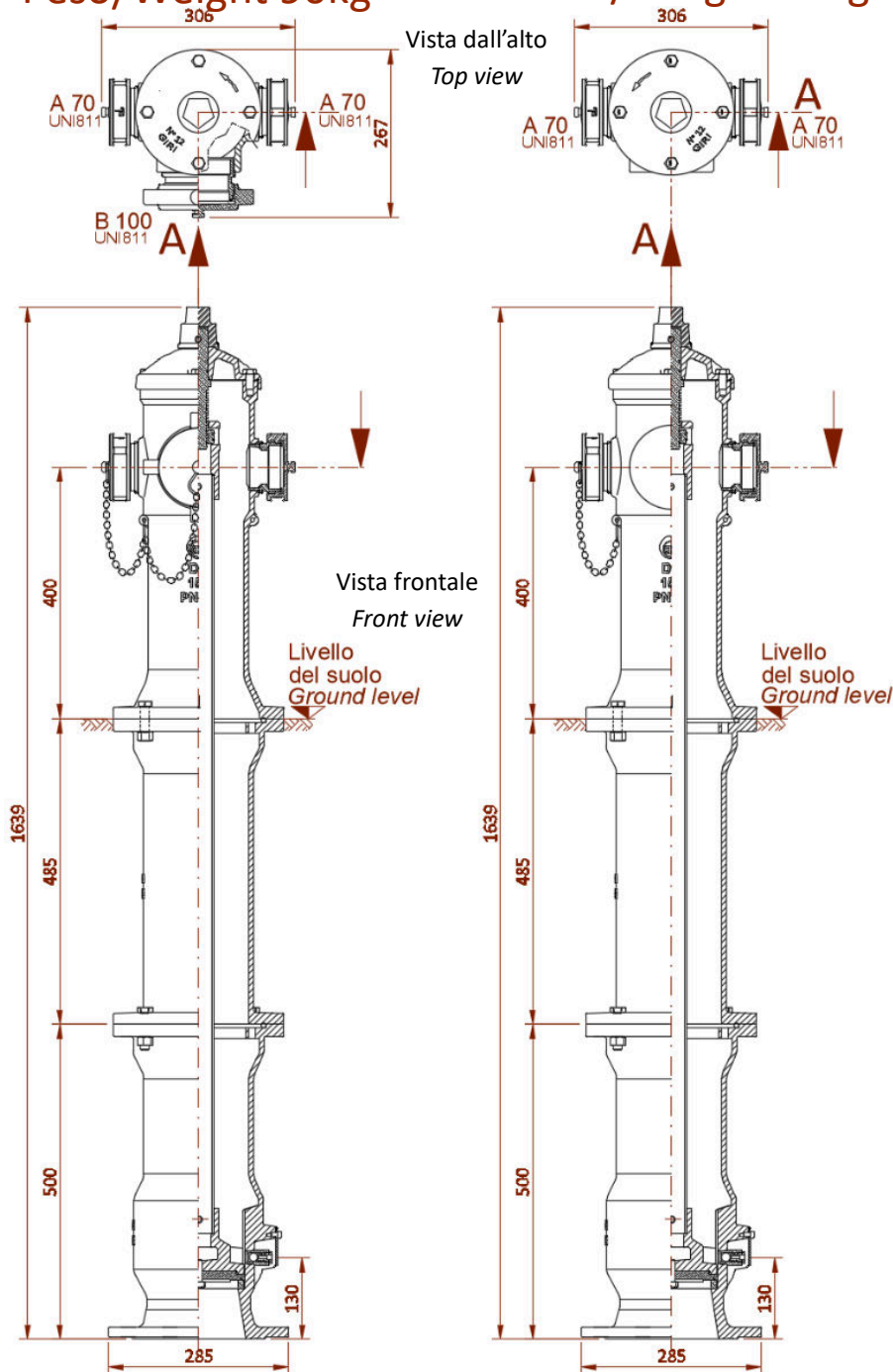
- *Standard reference of the product: UNI EN 14384*
- *Ductile iron body EN-GJS-450*
- *Torque range: 2 (according table 3 UNI EN 14384)
Max. operating torque: 125 Nm
Min. strength torque: 250 Nm*
- *Hydrostatic test over 100% pieces according to EN 1074-1*
- *Pressure rating: PN 16 bar*
- *Flange according to EN 1092-2 PN 16*
- *Outlet connections according to Italian standard UNI 810*
- *Blind caps according to UNI 7421 DN 70 form A and DN 100 form B*
- *Coating upper part: epoxy red RAL 3000*
- *Coating underground part: blue corrosion resistant*
- *CE marking under CPR directive n. 0497/CPR/3580*
- *Approval by italian Civil Defence under former standard UNI 9485 (replaced by UNI EN 14384)*
- *Made in Italy by Bocciolone*



3. DIMENSIONI E PESO - DIMENSIONS AND WEIGHT

1627.066
2 Sbocchi/Outlets
Peso/Weight 90kg

1677.066
3 Sbocchi/Outlets
Peso/Weight 93kg



TOLLERANZE GENERALI GENERAL TOLERANCES	
Dimensioni Dimensions	±5mm
Peso Weight	±5%

Numero di giri per apertura completa dell'idrante Number of turns to fully open the hydrant	12
------------------------------------------------------------------------------------------------	-----------

Nota: le dimensioni ed i pesi possono variare senza preavviso
Remark: dimensions and weight might change without prior advice

Flangia
Flange

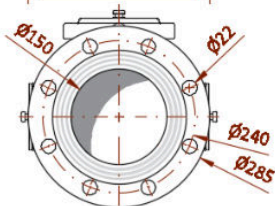
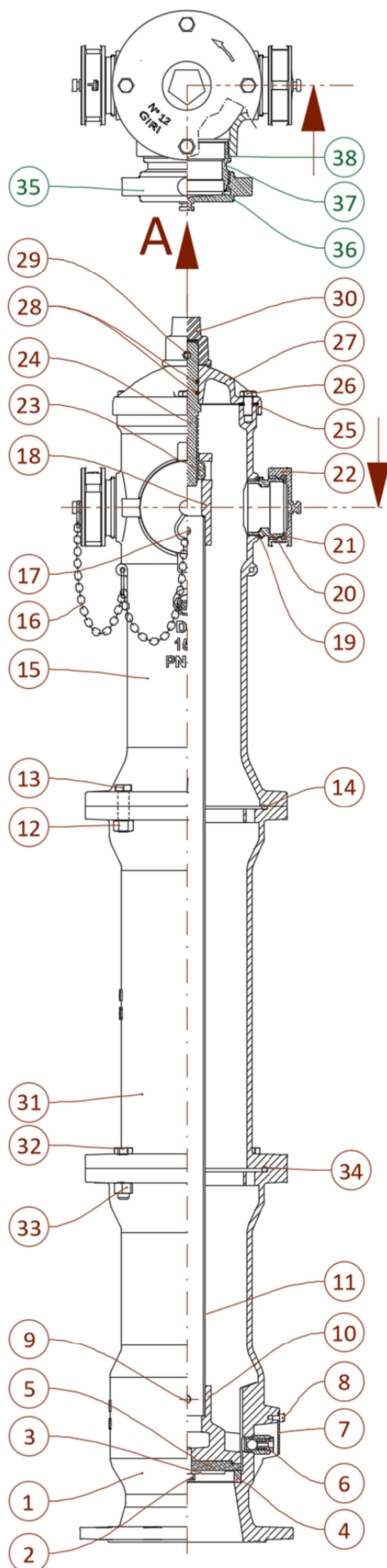


Fig. 1



4. COMPONENTI - COMPONENTS

ID	Descrizione	Description	ID Mat.
1	Scatola valvola	Body valve	D
2	Vite M12	Screw M12	A
3	Rondella	Washer	A
4	Anello Sede	Seat ring	B
5	Guarnizione tenuta	Seat seal	E
6	Valvola di scarico	Drain valve	B
7	Copriscarico	Drain cover plate	A
8	Vite M6	Screw M6	A
9	Spina elastica	Pin	C
10	Otturatore	Obturator	D
11	Asta otturatore	Obturator shaft	A
12	Dado M14	Nut M14	A
13	Vite M14	Screw M14	A
14	Guarnizione	Gasket	E
15	Colonna con 2 o 3 sbocchi	Shell with 2 or 3 outlets	D
16	Catenella	Chain	A
17	Spina elastica	Pin	C
18	Attacco per madrevite	Fitting	D
19	O-ring	O-ring	E
20	Attacco UNI 70	UNI 70 connection	B
21	Guarnizione UNI 70	UNI 70 seal	E
22	Tappo UNI 70 tipo A	Blind cap UNI 70 type A	B
23	Madrevite	Female nut	B
24	Albero manovra	Stem	B
25	Guarnizione	Seal	E
26	Vite M12	Screw M12	F
27	Coperchio	Hydrant cover	D
28	O-ring	O-ring	E
29	Spina elastica	Pin	C
30	Pignone di manovra	Operating nut	G
31	Tronchetto per prof. 985	Extension for depth 985	D
32	Vite M14	Screw M14	A
33	Dado M14	Nut M14	A
34	Guarnizione Flangia	Flange gasket	E
35	Tappo UNI 100 tipo B	Blind cap UNI 100 type B	B
36	Guarnizione UNI 100	UNI 100 seal	E
37	Attacco UNI 100	UNI 100 connection	B
38	O-ring	O-ring	E

* Solo per il modello con tre sbocchi — Only for version with three outlets

5. MATERIALI - MATERIALS

ID Mat.	Materiale	Material
A	Acciaio zincato	Galvanized steel
B	Ottone	Brass
C	Acciaio	Steel
D	Ghisa EN GJS 450	Cast iron EN GJS 450
E	NBR	NBR
F	Acciaio inox	Stainless steel
G	Alluminio	Light alloy



6. RICAMBI - SPARE PARTS

COD.	DESCRIZIONE RICAMBI DESCRIPTION OF SPARE PARTS	POSIZIONE DISEGNO (x Quantità inclusa) · vedi fig. 2 DRAWING REFERENCE (x Included pcs.) · see fig. 2											
A0301	Scatola valvola con scarico automatico Body valve with ball drip valve	1(x1)	4(x1)	6(x1)	7(x1)	8(x1)	14(x1)						
M58958LV	Tronchetto per prof. 985 Extension for depth 985	31(x1)											
M61587BL	Cappello di manovra - Operating nut	30(x1)											
M58949LV	Coperchio a cupola Hydrant cover	27(x1)											
A0304	Otturatore completo A prof. 985 Obturator assembly A depth 985	2(x1)	3(x1)	5(x1)	9(x1)	10(x1)	11(x1)	17(x1)	18(x1)	23(x1)	24(x1)	28(x2)	
A0309	Asta di manovra con madrevite Stem and female nut	23(x1)	24(x1)										
A0311	Set completo Bulloni A Set of bolts A	2(x1)	3(x1)	8(x1)	9(x1)	12(x4)	13(x4)	17(x1)	26(x4)	29(x1)	32(x4)	33(x4)	
A0313	Set completo guarnizioni* Set of seals*	5(x1)	14(x1)	19(x2)	21(x2)	25(x1)	28(x2)	34(x1)	36(x1)	38(x1)			
2980.205	Valvola di scarico automatico - Ball drip valve	6(x1)											
M63463	Guarnizione tenuta - Seat seal	5(x1)											

1627.066 - 2 sbocchi/2 outlets

M58950LV	Colonna con due sbocchi Shell with two outlets	15(x1)											
----------	---------------------------------------------------	--------	--	--	--	--	--	--	--	--	--	--	--

1677.066 - 3 sbocchi/3 outlets

M58951LV	Colonna con tre sbocchi Shell with three outlets	15(x1)											
----------	-----------------------------------------------------	--------	--	--	--	--	--	--	--	--	--	--	--

* Questo set include anche le guarnizioni per il modello con attacco centrale DN 100

* This kit includes also seals to be employed as spare parts for hydrant with front connection DN 100



7. DATI IDRAULICI - HYDRAULIC DATA

GRAFICO PERDITA DI CARICO CON UNA O DUE BOCHE IN FUNZIONE
PRESSURE DROP CHART WITH ONE OR TWO OUTLET WORKING

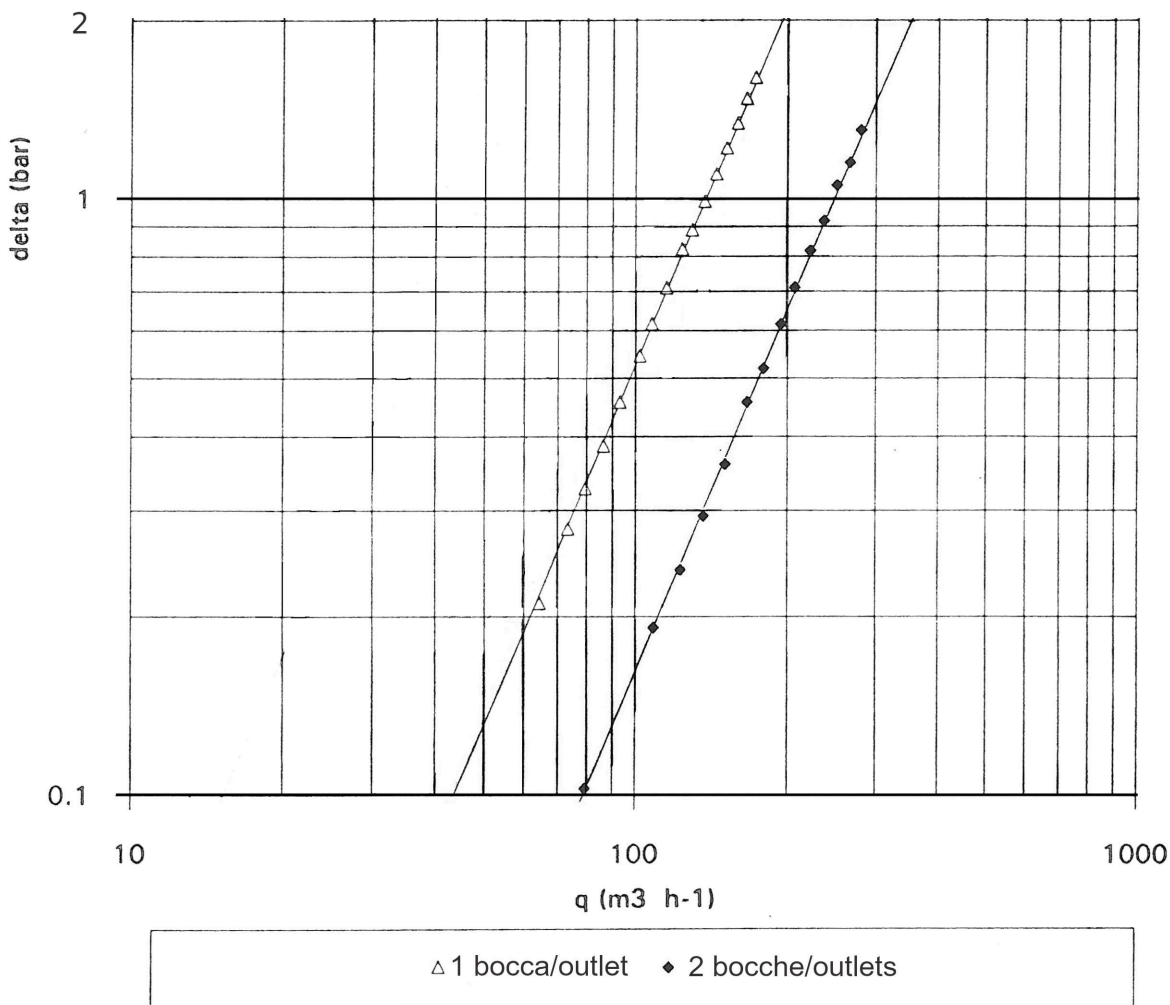


Fig. 3

Attenzione: il dato è rilevato con l'idrante in posizione orizzontale. Ai fini del calcolo va aggiunta la perdita di carico dovuta alla differenza di quota geometrica.

Remark: the pressure drop has been obtained with hydrant in horizontal position. To calculate the correct value of the pressure drop the figure shall be increased with pressure drop due to height difference between inlet and outlet.



8. FUNZIONAMENTO DEL SISTEMA DI SCARICO ANTIGELO

L'idrante è dotato di una valvola di scarico automatico a sfera posizionata nella parte bassa della scatola valvola appena sopra la sede di tenuta.

Quando l'idrante viene aperto (vedi fig.4), l'acqua affluisce nella colonna.
La pressione dell'acqua all'interno dell'idrante spinge la sfera contro il foro di drenaggio chiudendo il passaggio dell'acqua.

Dopo la completa chiusura dell'idrante (vedi fig.5) la pressione nella colonna scende. La valvola di scarico automatico si apre permettendo il drenaggio dell'acqua residua nella colonna.

Nota: un lieve gocciolamento della valvola di drenaggio durante l'uso è normale.

8. OPERATION OF ANTIFREEZE AUTOMATIC DRAINAGE SYSTEM

The fire hydrant is supplied with a automatic drain valve (ball-drip) installed in the lower part of the body valve just above the seal seat.

When opening the hydrant (see fig.4), water flows through the barrel. When the hydrant is pressurized the ball is pushed against the drain hole, stopping water to drip past.

Once the hydrant is completely closed (see fig.5), the pressure in the barrel drops. The automatic drain valve opens and water drains from the hydrant barrel.

Note: Slight dripping from the drain valve during use is normal.

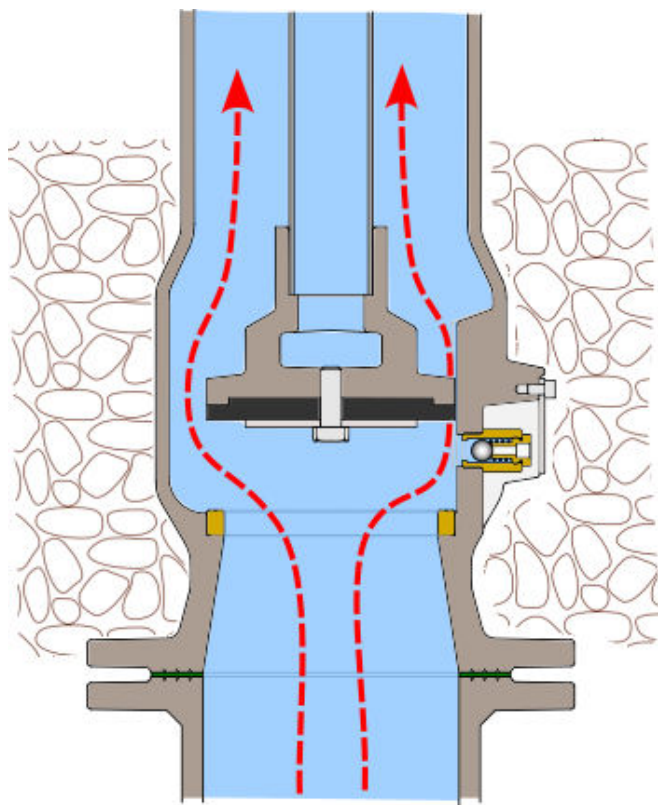


Fig. 4

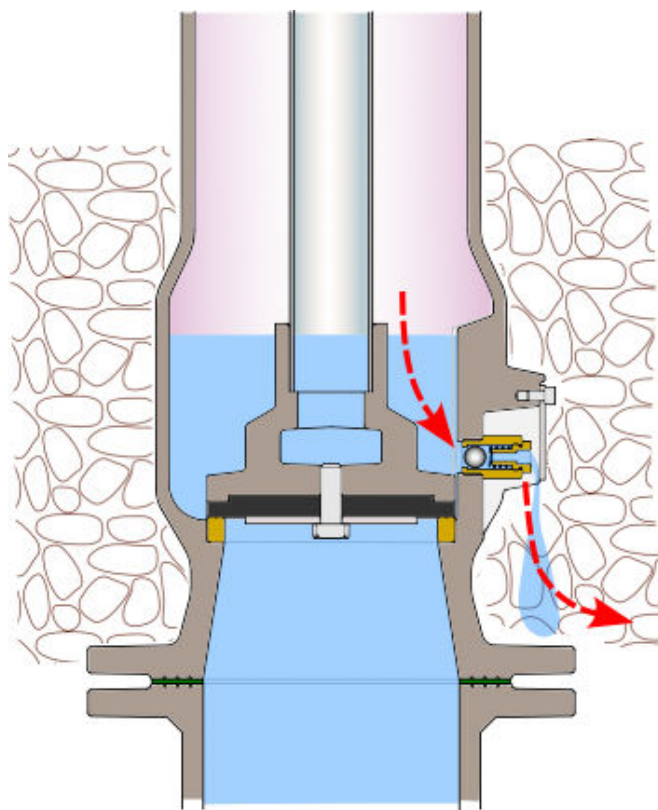


Fig. 5

Bocciolone Antincendio S.p.A. si riserva il diritto, continuando lo sviluppo del prodotto, di modificare design, materiali e specifiche senza preavviso
Bocciolone Antincendio S.p.A. reserves the right to change the design, materials and specifications without notice to continue product development

Tutti i diritti riservati—All rights reserved