

*STANPIPE TWO OUTLETS DN 70 MALE WITH QUICK CONNECTION
INLET COD. 0593.062*
**COLLO GIGNO DUE SBOCCHI DN 70 CON ATTACCO BAIONETTA
CODICE 0593.062**



Standard ref.: according to UNI EN 14339 NA (National Appendix to EN standard)
Riferimento norma: secondo UNI EN 14339 NA (appendice normativa nazionale)

Recommended employ: device to be connected to underground hydrant with quick outlet to provide two above ground hose connections

Applicazione: accessorio da collegare all'idrante sottosuolo con uscita a baionetta per avere due attacchi soprasuolo per manichetta

Pressure rating: 16 bars

Pressione di esercizio massima: 16 bar

Test pressure shell: 25 bars

Pressione di prova corpo: 25 bar

Test pressure seat: 17.1 bars

Pressione di prova sede: 17,1 bar

Main materials. forged parts: in brass according to EN 12165 CW617N –Casted parts: in brass according to EN 1982 CB 753S – GM

Materiali principali: Parti forgiate: in ottone secondo EN 12165 CW617N-M. Parti fuse: in ottone secondo EN 1982 CB 753S-GM

Quick connection inlet according to UNI EN 14339 NA and outlet male according to UNI 810

Attacco a baionetta secondo UNI EN 14339 NA e sbocco con filetto maschio secondo UNI 810



BOCCIOLONE ANTINCENDIO S.p.A.

unipersonale

Via Giacomo Grai, 1 – 28078 Romagnano Sesia (NO) - ITALY

TEL: 0163 - 568811 FAX: 0163 - 322022

e-mail: info@bocciolone.com - www.bocciolone.com

SCHEDA TECNICA - DATA SHEET **ST- 062 - 02**

Descrizione - description

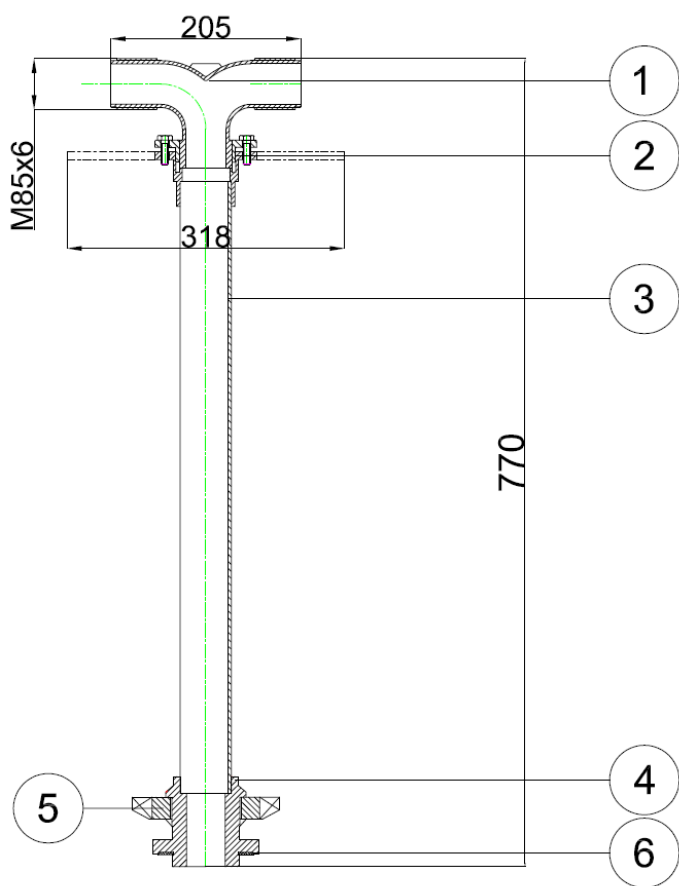
Art.

**Collo cigno due sbocchi DN 70 e
attacco baionetta DN 70 –
Standpipe quick connection inlet DN
70 female and 2 outlets DN 70 male**

62

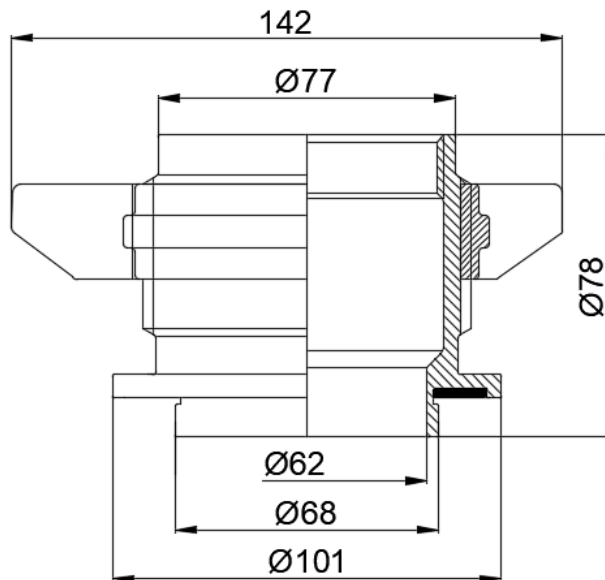
Rev. 1 | Data -Date: 25/06/2025

Pag. 1 di 2



id	Descr.	Mater.
1	Sbocchi – Outlets	Ottone - Brass
2	Impugnatura (nel disegno è ruotata di 90° per comodità di rappresentazione) - handle (in the drawing has been rotated of 90°)	Ottone - Brass
3	Tubo – pipe	Acciaio verniciato nero – Steel with black coating
4	Attacco filettato per baionetta – Threaded fitting for quick inlet connection	Ottone - Brass
5	Ghiera di bloccaggio – locking ring	Ottone - Brass
6	Guarnizione - Seal	NBR - NBR

DETTAGLIO ATTACCO BAIONETTA – MAIN DIMENSIONS QUICK CONNECTION



BOCCIOLONE ANTINCENDIO S.p.A.

unipersonale

Via Giacomo Grai, 1 – 28078 Romagnano Sesia (NO) - ITALY

TEL: 0163 - 568811 FAX: 0163 - 322022

e-mail: info@bocciolone.com - www.bocciolone.com

SCHEDA TECNICA - DATA SHEET ST- 062 - 02

Descrizione - description

Art.

**Collo cigno due sbocchi DN 70 e
attacco baionetta DN 70 –
Standpipe quick connection inlet DN
70 female and 2 outlets DN 70 male**

62

Rev. 1 | Data -Date: 25/06/2025

Pag. 2 di 2