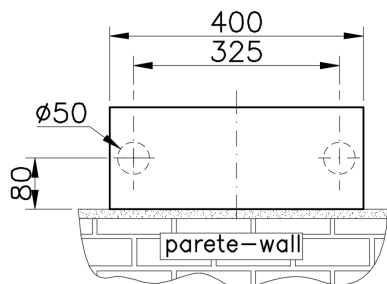
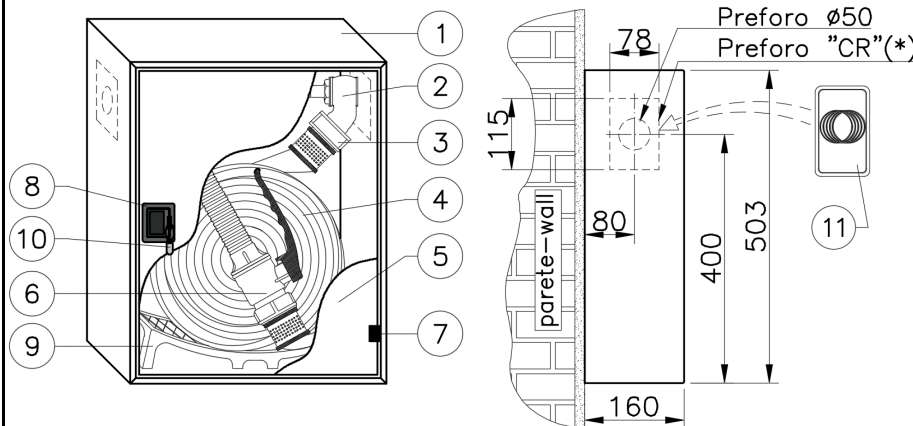


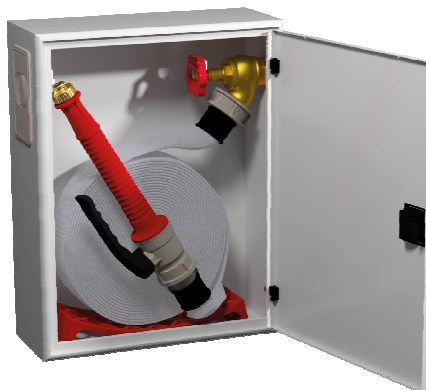
**Idrante a muro con tubazione flessibile a parete/incasso da interno "MURANO COLLECTION" DN 45 UNI EN 671-2**  
**Fire hydrant with lay-flat hose for indoor installation "MURANO COLLECTION" DN 45 UNI EN 671-2**



Vista dal basso – Bottom view

(\*) Possibilità di sostituzione rapida della cassetta senza smontare il rubinetto idrante.  
 System designed to change cabinet without uninstalling fire valve.

**Art. 2/V**  
 Acciaio verniciato in poliestere bianco  
 RAL 9016  
 Steel white painted polyester  
 RAL 9016



N°	Cod.	Descrizione - description	Materiale - material
1	B1397.036	Cassetta di contenimento (cod. indicato con portello) Fire cabinet (the code shown includes door)	Acciaio verniciato in poliestere RAL 9016 Steel painted polyester RAL 9016
2	0002.005	Rubinetto idrante DN 45x1"1/2 ISO 7 PN 16 Fire valve DN 45x1"1/2 ISO 7 PN 16	Ottone UNI - EN 1982 Brass UNI - EN 1982
3	0048.020	Raccordo DN 45 – UNI 804 forma C UNI 804 fire hose coupling DN 45 type C – Italian std.	Ottone UNI - EN 1982 Brass UNI - EN 1982
	0030.020	Raccordo DN 45 – UNI 804 forma C "AGILOK" UNI 804 fire hose coupling DN 45 type C – "AGILOK"	Lega leggera UNI - EN 586-2 Light alloy UNI - EN 586-2
4	ART.30/A	Tubazione flessibile DN 45 UNI-EN 14540 mod. AB-PU Fire hose AB-PU DN 45 UNI - EN 14540	Calza in poliestere alta tenacità Jacket in high tenacity polyester
5	.....	Portello cieco – Metal door	Vedi cassetta – See fire cabinet
6	2145.074	Lancia frazionatrice a leva "STARJET" DN 45 Ø 12 corpo ottone "STARJET" branchpipe DN 45 Ø 12 brass body	Ottone / polipropilene Brass / polypropylene
	2146.074	Lancia frazionatrice a leva "STARJET" DN 45 Ø 12 corpo alluminio "STARJET" branchpipe DN 45 Ø 12 light alloy body	Alluminio / polipropilene / ottone Light alloy / polypropylene / brass
7	M63770 M63771	Cerniere - Hinges	Nylon
8	M60181	Maniglia - Handle	Acetalica – Acetal resin
9	0914.250	Sostegno per tubazione - Hose support	Polipropilene - Polypropylene
10	M65200	Sigillo - Seal	Plastica - Plastic
11	M65310	Copriforo "CR" per sistema cambio rapido "CR" plug for fast change system	Plastica - Plastic

(Portata – Coefficiente K effettivo – Gittata) - (Flow rate – K factor – Throw distance):  
 Lancia "STARJET" DN 45 con foro ugello 12 mm - "STARJET" branchpipe with outlet 12 mm

Posizione maniglia Handle Position	K	Portata riscontrata in prova – Real flow rate Q [l/min] @			Gittata - Throw distance @ 0,2 MPa [m]	
		0,2 MPa	0,4 MPa	0,6 MPa	Max	Eff.
Getto pieno - Full jet	93,9	133	188	230	15,1	13,6
Getto frazionato - Spray jet	75,1	106	150	184	6,2	5,6
<b>NOTE</b>	<b>K minimo previsto dalla norma e utilizzato nella DoP Min. K factor reported from standard and employed in DoP document</b>				<b>K=72</b>	
<b>Q [l/min] = K*√10p [MPa]</b>		Angolo di erogazione con getto frazionato - Spray angle			<b>45°</b>	

Tolleranze generali [mm] General tolerances [mm]	± 4
---	-----

Spessore min. lamierato Minimum plate tickness	6/10
---	------

Peso - Weight	
Con tubazione 15 m With 15 m hose length	10 kg
Con tubazione 20 m With 20 m hose length	11 kg
Con tubazione 25 m With 25 m hose length	12 kg
Con tubazione 30 m With 30 m hose length	13 kg



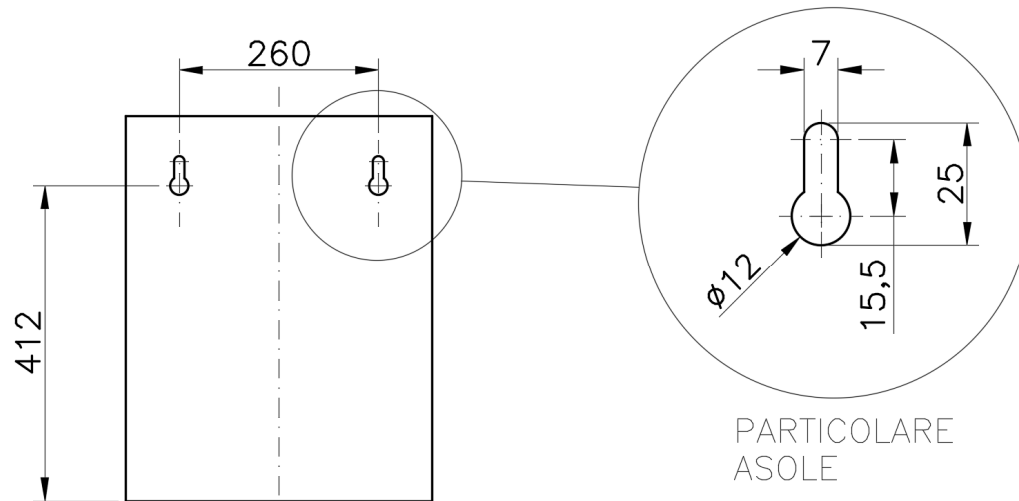
**BOCCIOLONE ANTINCENDIO S.p.A.**

unipersonale  
 Via Giacomo Grai, 1 – 28078 Romagnano Sesia (NO) - ITALY  
 TEL: 0163 - 568811  
 e-mail: info@bocciolone.com - www.bocciolone.com

SCHEDA TECNICA - DATA SHEET ST – 2V – 04

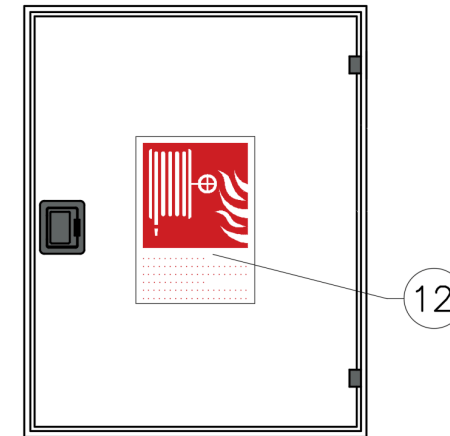
Descrizione - description	Art.
Idrante a muro a parete/incasso DN 45 "MURANO". Lancia STARJET Ø12. - Fire hydrant DN 45 "MURANO". STARJET ranchpipe Ø12.	<b>2/V</b>
Rev. 0	Data – Date: 10/09/2025
Pag. 1 di 2	

Particolare asole di fissaggio – *Detail fixing holes*



PARTICOLARE ASOLE

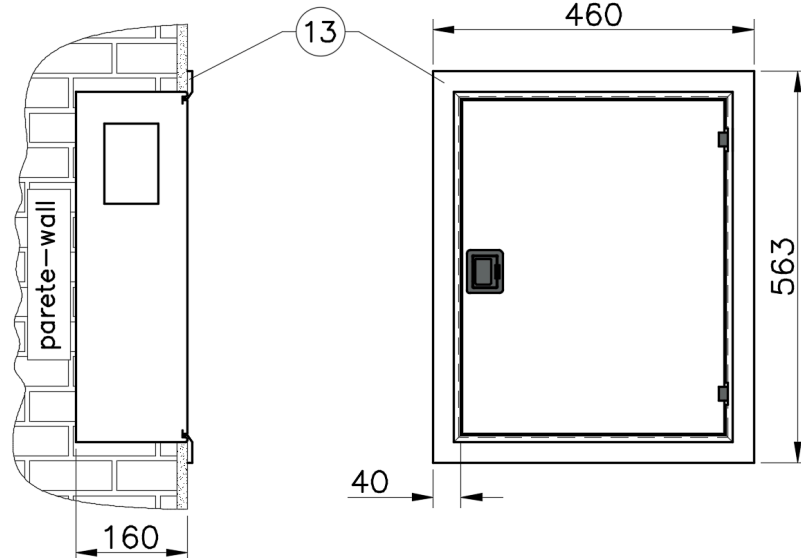
Particolare portello – *Door detail*



Installazione ad incasso – *Recess installation*

(vista frontale cassetta) – *(cabinet front view)*

(vista laterale) – *(side view)*



N°	Cod.	Descrizione - <i>description</i>	Materiale - <i>material</i>
12	.....	Segnale di sicurezza antincendio e istruzioni <i>Fire safety sign and instructions</i>	Etichetta adesiva - <i>sticker</i>
13	B3357.038	Cornice coprifilo opzionale per incasso cassetta Murano DN45 – <i>Optional cover frame for recess installation of Murano DN45 cabinet</i>	Acciaio verniciato in poliester bianco RAL 9016 <i>Steel white painted polyester RAL 9016</i>



**BOCCIOLONE ANTINCENDIO S.p.A.**

unipersonale

Via Giacomo Grai, 1 – 28078 Romagnano Sesia (NO) - ITALY  
TEL: 0163 - 568811

e-mail: info@bocciolone.com - www.bocciolone.com

SCHEDA TECNICA - *DATA SHEET* ST - 2V - 04

Descrizione - *description*

Art.

Idrante a muro a parete/incasso DN 45  
"MURANO". Lancia STARJET Ø12. - *Fire hydrant DN 45 "MURANO". STARJET ranchpipe Ø12.*

2/V

Rev. 0

Data – *Date*: 10/09/2025

Pag. 2 di 2