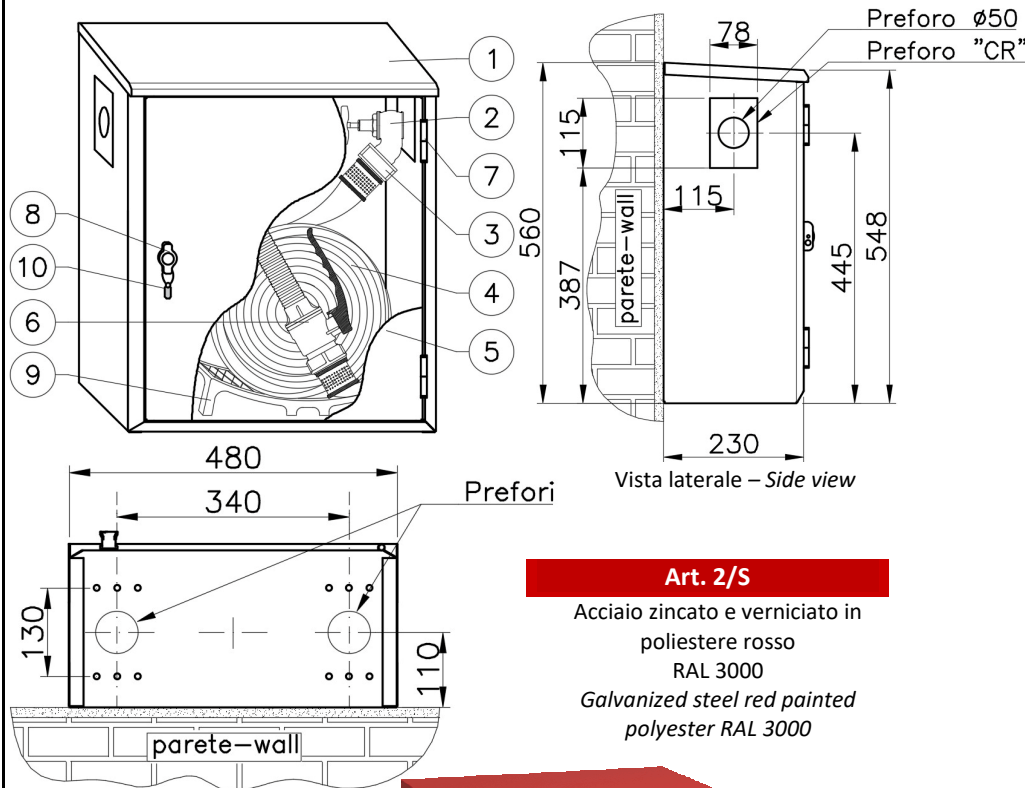
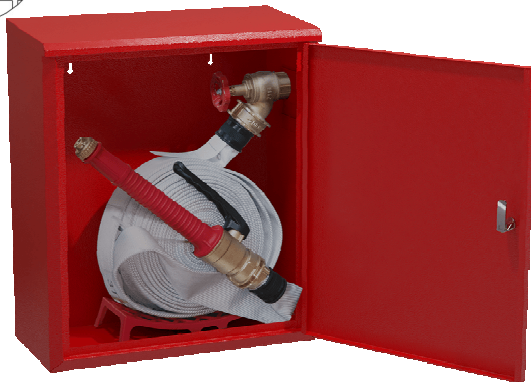


Idrante a muro con tubazione flessibile da esterno "MURANO INDUSTRIAL" DN 45 UNI EN 671-2
Fire hydrant with lay-flat hose for outdoor installation "MURANO INDUSTRIAL" DN 45 UNI EN 671-2



Art. 2/S

Acciaio zincato e verniciato in poliestere rosso RAL 3000
 Galvanized steel red painted polyester RAL 3000



N°	Cod.	Descrizione - description	Materiale - material
1	4370.036	Cassetta di contenimento (cod. indicato con portello) Fire cabinet (the code shown includes door)	Acciaio zincato verniciato in poliestere rosso RAL3000 Galvanized steel painted polyester RAL3000
2	0002.005	Rubinetto idrante DN 45x1"1/2 ISO 7 PN 16 Fire valve DN 45x1"1/2 ISO 7 PN 16	Ottone UNI - EN 1982 Brass UNI - EN 1982
3	0048.020	Raccordo DN 45 - UNI 804 forma C UNI 804 fire hose coupling DN 45 type C - Italian std.	Ottone UNI - EN 1982 Brass UNI - EN 1982
	0030.020	Raccordo DN 45 - UNI 804 forma C "AGILOK" UNI 804 fire hose coupling DN 45 type C - Italian std. - "AGILOK"	Lega leggera UNI - EN 586-2 Light alloy UNI - EN 586-2
4	ART/30A	Tubazione flessibile DN 45 UNI-EN 14540 mod. AB-PU Fire hose AB-PU DN 45 UNI - EN 14540	Calza in poliestere alta tenacità Jacket in high tenacity polyester
5	Portello cieco - Metal door	Vedi cassetta - See fire cabinet
6	2145.074	Lancia frazionatrice a leva "STARJET" DN 45 Ø 12 corpo ottone "STARJET" branchpipe DN 45 Ø 12 brass body	Ottone / polipropilene Brass / polypropylene
	2146.074	Lancia frazionatrice a leva "STARJET" DN 45 Ø 12 corpo alluminio "STARJET" branchpipe DN 45 Ø 12 light alloy body	Alluminio / polipropilene / ottone Light alloy / polypropylene / brass
7	Cerniere - Hinges	Vedi cassetta - See fire cabinet
8	M60107	Maniglia - Handle	Lega zamak - Zamak alloy
9	0914.250	Sostegno per tubazione - Hose support	Polipropilene - Polypropylene
10	M65200	Sigillo - Seal	Plastica - Plastic

Vista dal basso - Bottom view

Tolleranze generali [mm] General tolerances [mm]	± 4
---	-----

Spessore min. lamierato Minimum plate tickness	7/10
---	------

Peso - Weight	
Con tubazione 15 m With 15 m hose length	11 kg
Con tubazione 20 m With 20 m hose length	12 kg
Con tubazione 25 m With 25 m hose length	13 kg
Con tubazione 30 m With 30 m hose length	14 kg



(Portata - Coefficiente K effettivo - Gittata) - (Flow rate - K factor - Throw distance):

Lancia "STARJET" DN 45 con foro ugello 12 mm - "STARJET" branchpipe with outlet 12 mm

Posizione maniglia Handle Position	K	Portata riscontrata in prova - Real flow rate Q [l/min] @			Gittata - Throw distance @ 0,2 MPa [m]	
		0,2 MPa	0,4 MPa	0,6 MPa	Max	Eff.
Getto pieno - Full jet	93,9	133	188	230	15,1	13,6
Getto frazionato - Spray jet	75,1	106	150	184	6,2	5,6
NOTE	K minimo previsto dalla norma e utilizzato nella DoP Min. K factor reported from standard and employed in DoP document				K=72	
Q [l/min] = K*v10p [MPa]	Angolo di erogazione con getto frazionato- Spray angle				45°	



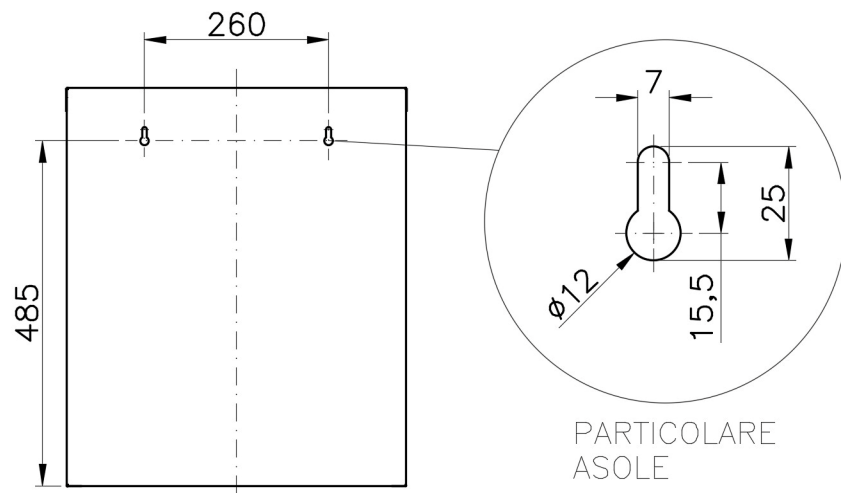
BOCCIOLONE ANTINCENDIO S.p.A.

unipersonale
 Via Giacomo Grai, 1 - 28078 Romagnano Sesia (NO) - ITALY
 TEL: 0163 - 568811
 e-mail: info@bocciolone.com - www.bocciolone.com

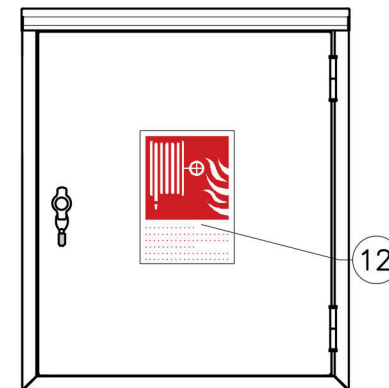
SCHEDA TECNICA - DATA SHEET ST - 2S - 01

Descrizione - description	Art.
Idrante a muro DN 45 "MURANO INDUSTRIAL". Lancia STARJET Ø12. Fire hydrant DN 45 "MURANO INDUSTRIAL". STARJET branchpipe Ø12.	2/S
Rev. 3	Data - Date: 21/07/2025

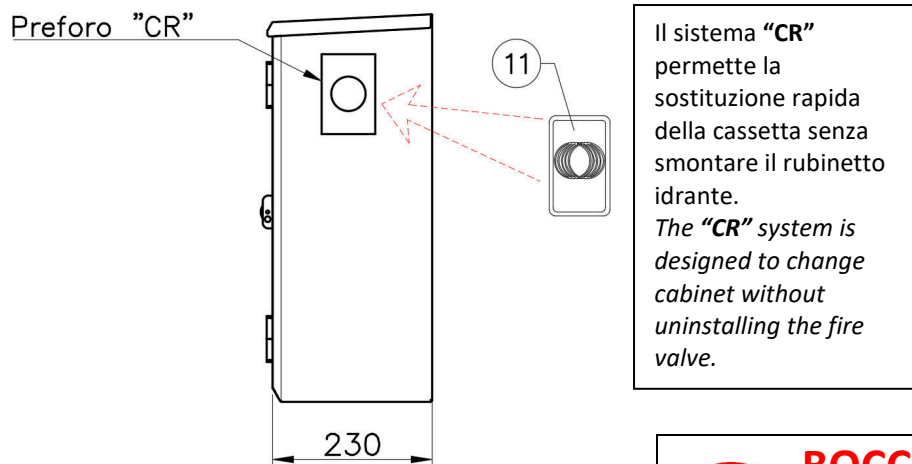
Particolare asole di fissaggio – *Detail fixing holes*
(vista posteriore cassetta) – (*cabinet rear view*)



Particolare portello – *Door detail*
(vista frontale cassetta) – (*cabinet front view*)



Particolare copriforo "CR" – *Detail "CR" hole cover*
(vista laterale) – (*cabinet side view*)



Il sistema "CR" permette la sostituzione rapida della cassetta senza smontare il rubinetto idrante.
The "CR" system is designed to change cabinet without uninstalling the fire valve.

N°	Cod.	Descrizione - <i>description</i>	Materiale - <i>material</i>
11	M65310	Copriforo per cassette cambio rapido "CR" <i>Hole cover for "CR" system</i>	Plastica - <i>Plastic</i>
12	Segnale di sicurezza antincendio e istruzioni <i>Fire safety sign and instructions</i>	Etichetta adesiva - <i>sticker</i>



BOCCIOLONE ANTINCENDIO S.p.A.

unipersonale

Via Giacomo Grai, 1 – 28078 Romagnano Sesia (NO) - ITALY
TEL: 0163 - 568811

e-mail: info@bocciolone.com - www.bocciolone.com

SCHEDA TECNICA - *DATA SHEET* ST – 2S – 01

Descrizione - *description*

Art.

Idrante a muro DN 45 "MURANO INDUSTRIAL". Lancia STARJET Ø12.
Fire hydrant DN 45 "MURANO INDUSTRIAL". STARJET branchpipe Ø12.

2/S

Rev. 3 | Data – *Date*: 21/07/2025

Pag. 2 di 2