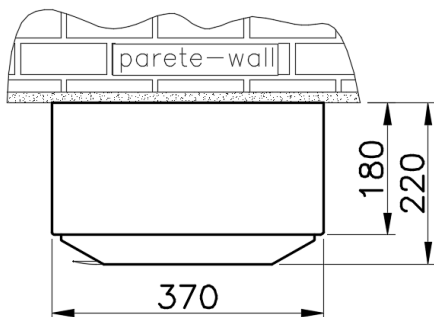
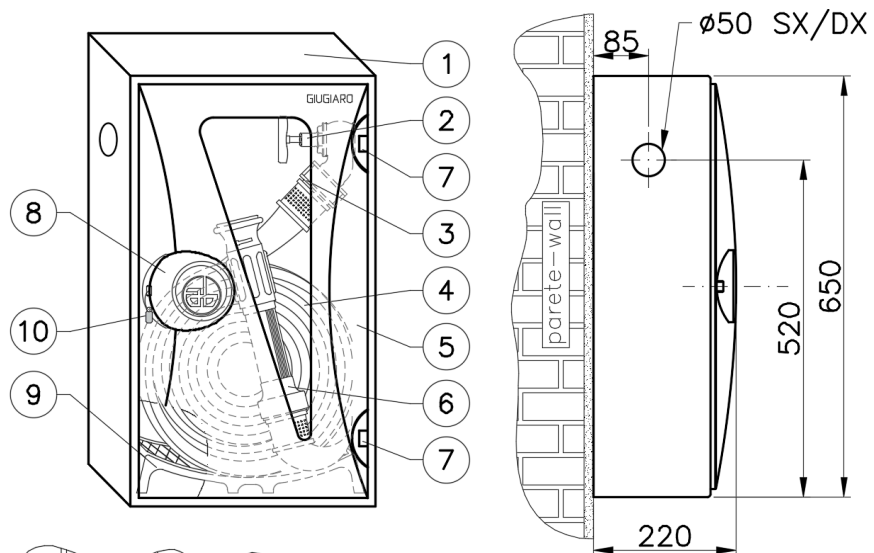


Idrante a muro con tubazione flessibile RODI - "Giugiaro Design" DN45 - Fire hydrant with lay-flat hose RODI - "Giugiaro Design" DN 45



Vista dall'alto - Top view



N°	Cod.	Descrizione - description	Materiale - material
1	1803.036	Cassetta di contenimento (cod. indicato con portello) <i>Fire cabinet (the code shown includes door)</i>	Acciaio verniciato RAL 7035 <i>Steel painted RAL 7035</i>
2	0002.005	Rubinetto idrante UNI 45x1"1/2 ISO 7 PN 16 <i>Fire valve UNI 45x1"1/2 ISO 7 PN 16</i>	Ottone UNI - EN 1982 <i>Brass UNI -EN 1982</i>
3	0048.020	Raccordo DN 45 - UNI 804 forma C <i>UNI 804 fire hose coupling DN 45 type C - Italian std.</i>	Ottone UNI - EN 1982 <i>Brass UNI -EN 1982</i>
	0030.020	Raccordo DN 45 - UNI 804 forma C "AGILOK" <i>UNI 804 fire hose coupling DN 45 type C - "AGILOK"</i>	Lega leggera UNI - EN 586-2 <i>Light alloy UNI - EN 586-2</i>
4	ART.30/A	Tubazione flessibile DN 45 UNI-EN 14540 mod. AB-PU <i>Fire hose AB-PU DN 45 UNI - EN 14540</i>	Calza in poliestere alta tenacità <i>Jacket in high tenacity polyester</i>
5	M65152	Portello grigio metallizzato con oblo' <i>Door with window - grey metal finish</i>	Resina termoplastica <i>Thermoplastic</i>
6	2141V.646	Lancia frazionatrice a rotazione "LONGJET V" DN 45 <i>"LONGJET V" branchpipe DN 45</i>	Resina termoplastica <i>Thermoplastic resin</i>
7	M63760	Cerniere <i>hinges</i>	Nylon finitura cromo-satinata <i>Nylon chrome finish</i>
8	M60100	Maniglia <i>handle</i>	ABS finitura cromo-satinata <i>ABS chrome finish</i>
9	0914.250	Sostegno per tubazione <i>hose support</i>	Polipropilene <i>polypropylene</i>
10	M65200	Sigillo - Seal	Plastica - Plastic

Tolleranze generali [mm] <i>General tolerances [mm]</i>	± 4
--	-----

Spessore min. lamierato <i>Minimum plate tickness</i>	6/10
--	------

Peso - Weight	
Con tubazione 15 m <i>With 15 m hose length</i>	10 kg
Con tubazione 20 m <i>With 20 m hose length</i>	11 kg
Con tubazione 25 m <i>With 25 m hose length</i>	12 kg
Con tubazione 30 m <i>With 30 m hose length</i>	13 kg



BOCCIOLONE ANTINCENDIO S.p.A.

unipersonale
Via Giacomo Grai, 1 - 28078 Romagnano Sesia (NO)
TEL: 0163 - 568811
e-mail: info@bocciolone.com - www.bocciolone.com

Portata - Coefficiente K effettivo - Gittata (Flow rate - K factor - Throw distance):

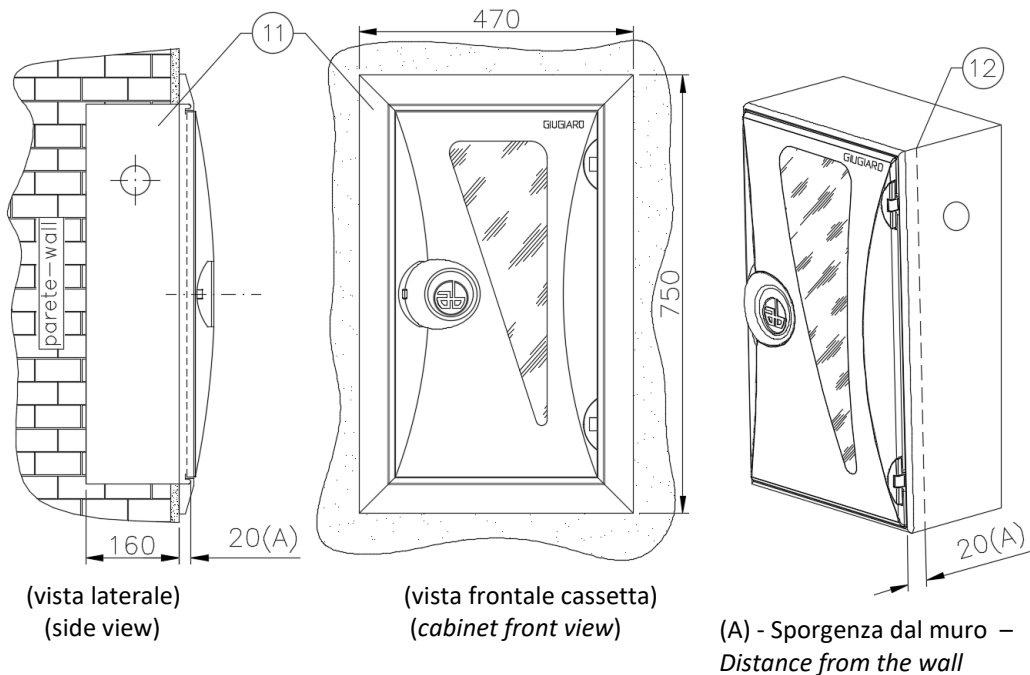
Lancia "LONGJET V" DN 45 con foro equivalente ugello 13mm - "LONGJET V" branchpipe with outlet 13mm

Posizione maniglia <i>Handle Position</i>	K	Portata riscontrata in prova - Real flow rate Q [l/min] @			Gittata - Throw distance @ 0,2 MPa [m]	
		0,2 MPa	0,4 MPa	0,6 MPa	Max	Eff.
Getto pieno - Full jet	91,8	130	184	225	16,8	15,1
Getto frazionato - Spray jet	88,9	126	178	218	6,5	5,85
NOTE	K minimo previsto dalla norma e utilizzato nella DoP Min. K factor reported from standard and employed in DoP document				K=85	
Q [l/min] = K*v10p [MPa]	Angolo di erogazione con getto frazionato - Spray angle				45°	

SCHEDA TECNICA - DATA SHEET ST - 2NG - 02

Descrizione - description	Art.
Idrante a muro DN 45 "RODI" Giugiaro Design. Lancia LONGJET V Ø13. Fire hydrant DN 45 "RODI" Giugiaro Design. LONGJET V branchpipe Ø13.	2/NG
Rev. 2	Data - Date: 26/02/2025

Installazione ad incasso – Recess installation



N°	Cod.	Descrizione - description	Materiale - material
11	3314.038	Cornice coprifilo opzionale per incasso idrante a muro RODI – Optional cover frame for recess installation of RODI cabinet	Acciaio verniciato in poliestere grigio RAL 7035 Carbon steel grey RAL 7035 polyester coating
12	-----	Linea di riferimento per incasso – Reference line for recess installation	Etichetta adesiva - sticker



BOCCIOLONE ANTINCENDIO S.p.A.

unipersonale

Via Giacomo Grai, 1 – 28078 Romagnano Sesia (NO)

TEL: 0163 – 568811

e-mail: info@bocciolone.com - www.bocciolone.com

SCHEDA TECNICA - DATA SHEET ST – 2NG – 02

Descrizione - description

Art.

Idrante a muro DN 45 "RODI" Giugiaro Design.
Lancia LONGJET V Ø13.

2/NG

Fire hydrant DN 45 "RODI" Giugiaro Design.
LONGJET V branchpipe Ø13.

Rev. 2

Data – Date: 26/02/2025

Pag. 2 di 2