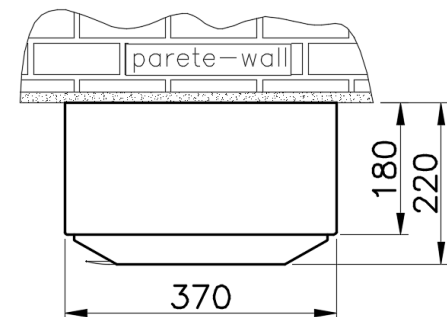
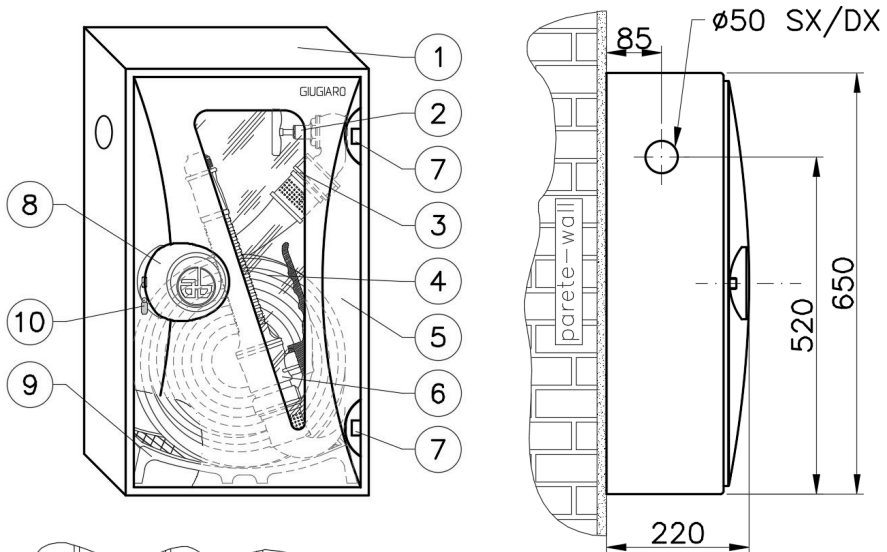


**Idrante a muro con tubazione flessibile RODI - "Giugiaro Design" DN45 - Fire hydrant with lay-flat hose RODI - "Giugiaro Design" DN 45**



Vista dall'alto - Top view



N°	Cod.	Descrizione - description	Materiale - material
1	1803.036	Cassetta di contenimento (cod. indicato con portello) <i>Fire cabinet (the code shown includes door)</i>	Acciaio verniciato RAL 7035 <i>Steel painted RAL 7035</i>
2	0002.005	Rubinetto idrante UNI 45x1"1/2 ISO 7 PN 16 <i>Fire valve UNI 45x1"1/2 ISO 7 PN 16</i>	Ottone UNI - EN 1982 <i>Brass UNI -EN 1982</i>
3	0048.020	Raccordo DN 45 - UNI 804 forma C <i>UNI 804 fire hose coupling DN 45 type C - Italian std.</i>	Ottone UNI - EN 1982 <i>Brass UNI -EN 1982</i>
	0030.020	Raccordo DN 45 - UNI 804 forma C "AGILOK" <i>UNI 804 fire hose coupling DN 45 type C - "AGILOK"</i>	Lega leggera UNI - EN 586-2 <i>Light alloy UNI - EN 586-2</i>
4	ART.30/A	Tubazione flessibile DN 45 UNI-EN 14540 mod. AB-PU <i>Fire hose AB-PU DN 45 UNI - EN 14540</i>	Calza in poliestere alta tenacità <i>Jacket in high tenacity polyester</i>
5	M65152	Portello grigio metallizzato con oblo' <i>Door with window - grey metal finish</i>	Resina termoplastica <i>Thermoplastic</i>
6	2145.074	Lancia frazionatrice a leva "STARJET" DN 45 Ø 12 corpo ottone <i>"STARJET" branchpipe DN 45 Ø 12 brass body</i>	Ottone / polipropilene <i>Brass / polypropylene</i>
	2146.074	Lancia frazionatrice a leva "STARJET" DN 45 Ø 12 corpo alluminio <i>"STARJET" branchpipe DN 45 Ø 12 light alloy body</i>	Alluminio / polipropilene / ottone <i>Light alloy / polypropylene / brass</i>
7	M63760	Cerniere <i>hinges</i>	Nylon finitura cromo-satinata <i>Nylon chrome finish</i>
8	M60100	Maniglia <i>handle</i>	ABS finitura cromo-satinata <i>ABS chrome finish</i>
9	0914.250	Sostegno per tubazione <i>hose support</i>	Polipropilene <i>polypropylene</i>
10	M65200	Sigillo - Seal	Plastica - Plastic

Portata - Coefficiente K effettivo - Gittata (Flow rate - K factor - Throw distance):

Lancia "STARJET" DN 45 con foro ugello 12 mm ("STARJET" branchpipe with nozzle diameter 12 mm)

Posizione maniglia Handle Position	K	Portata riscontrata in prova - Real flow rate Q [l/min] @			Gittata - Throw distance @ 0,2 MPa [m]	
		0,2 MPa	0,4 MPa	0,6 MPa	Max	Eff.
Getto pieno - Full jet	93,9	133	188	230	15,1	13,6
Getto frazionato - Spray jet	75,1	106	150	184	6,2	5,6
<b>NOTE</b>	<b>K minimo previsto dalla norma e utilizzato nella DoP Min. K factor reported from standard and employed in DoP document</b>				<b>K=72</b>	
<b>Q [l/min] = K*√10p [MPa]</b>		Angolo di erogazione con getto frazionato - Spray angle			<b>45°</b>	

Tolleranze generali [mm] General tolerances [mm]	± 4
Spessore min. lamierato Minimum plate tickness	6/10

Peso - Weight	
Con tubazione 15 m With 15 m hose length	10 kg
Con tubazione 20 m With 20 m hose length	11 kg
Con tubazione 25 m With 25 m hose length	12 kg
Con tubazione 30 m With 30 m hose length	13 kg



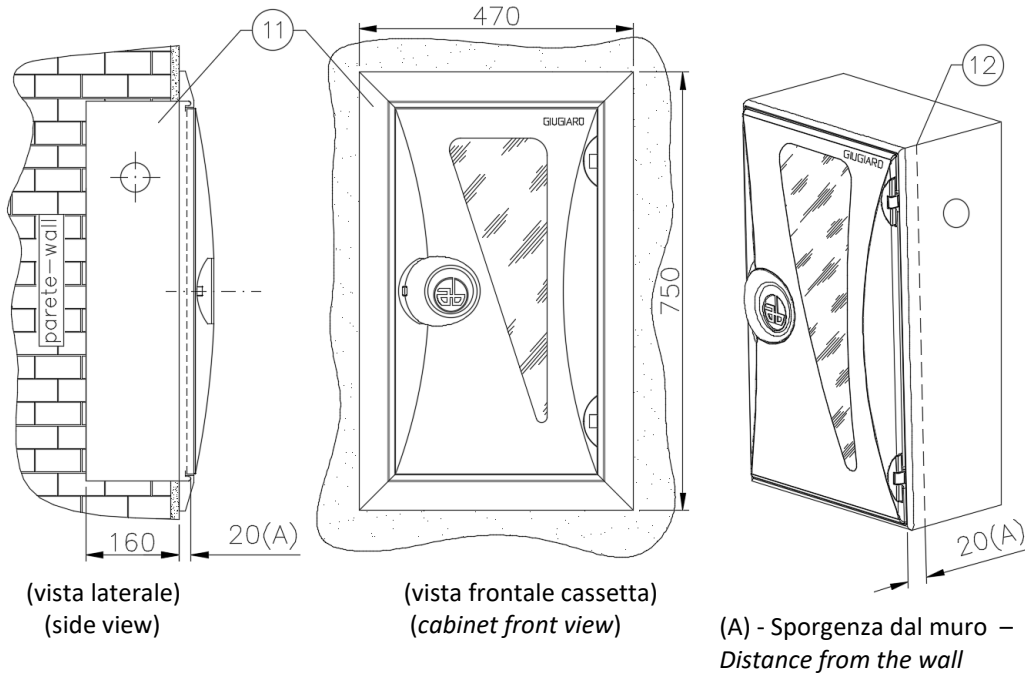
**BOCCIOLONE ANTINCENDIO S.p.A.**

unipersonale

Via Giacomo Grai, 1 - 28078 Romagnano Sesia (NO)  
TEL: 0163 - 568811 FAX: 0163 - 322022  
e-mail: info@bocciolone.com - www.bocciolone.com

SCHEDA TECNICA - DATA SHEET ST - 2NG - 01	
Descrizione - description	Art.
Idrante a muro DN 45 "RODI" Giugiaro Design. Lancia STARJET Ø12. Fire hydrant DN 45 "RODI" Giugiaro Design. STARJET branchpipe Ø12.	<b>2/NG</b>
Rev. 4	Data - Date: 26/02/2025

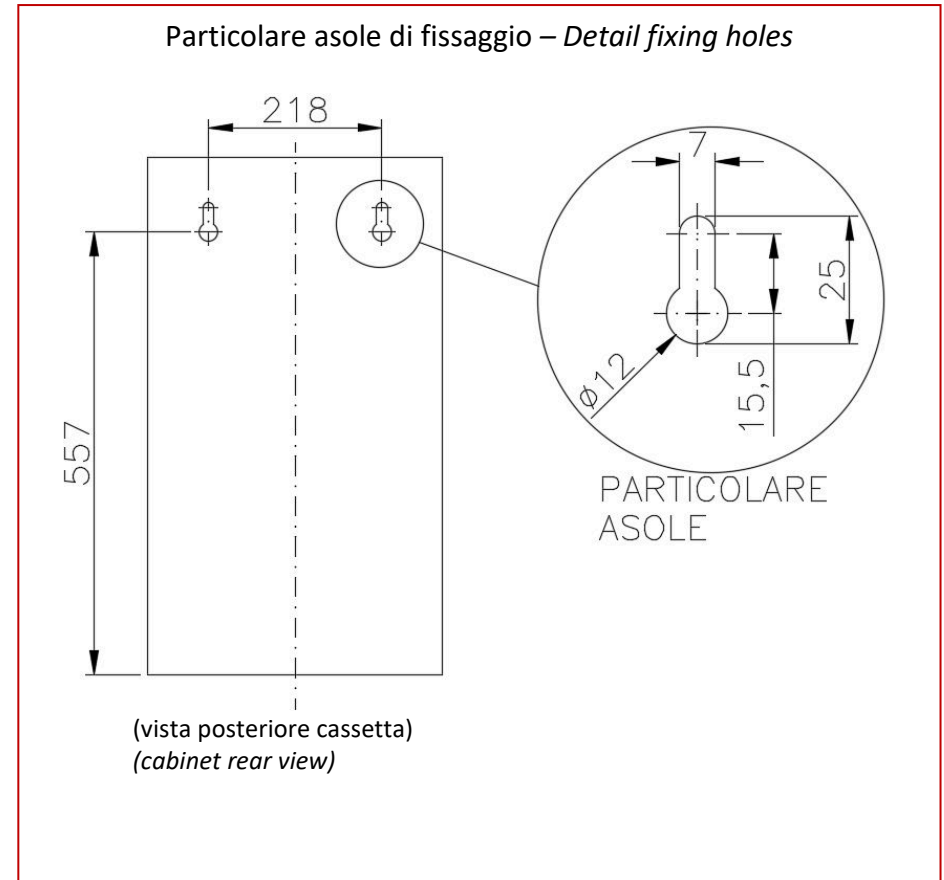
## Installazione ad incasso – Recess installation



(vista laterale)  
(side view)

(vista frontale cassetta)  
(cabinet front view)

(A) - Sporgenza dal muro –  
Distance from the wall



(vista posteriore cassetta)  
(cabinet rear view)



N°	Cod.	Descrizione - description	Materiale - material
11	3314.038	Cornice coprifilo opzionale per incasso idrante a muro RODI – Optional cover frame for recess installation of RODI cabinet	Acciaio verniciato in poliestere grigio RAL 7035 Carbon steel grey RAL 7035 polyester coating
12	-----	Linea di riferimento per incasso – Reference line for recess installation	Etichetta adesiva - sticker



**BOCCIOLONE ANTINCENDIO S.p.A.**

unipersonale

Via Giacomo Grai, 1 – 28078 Romagnano Sesia (NO)  
TEL: 0163 - 568811 FAX: 0163 - 322022  
e-mail: info@bocciolone.com - www.bocciolone.com

SCHEDA TECNICA - DATA SHEET **ST - 2NG - 01**

Descrizione - description	Art.
Idrante a muro DN 45 "RODI" Giugiaro Design. Lancia STARJET Ø12. Fire hydrant DN 45 "RODI" Giugiaro Design. STARJET branchpipe Ø12.	<b>2/NG</b>
Rev. 4	Data – Date: 26/02/2025
Pag. 2 di 2	