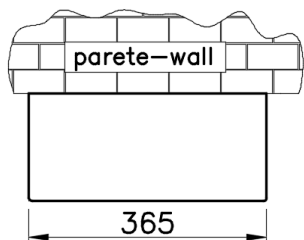
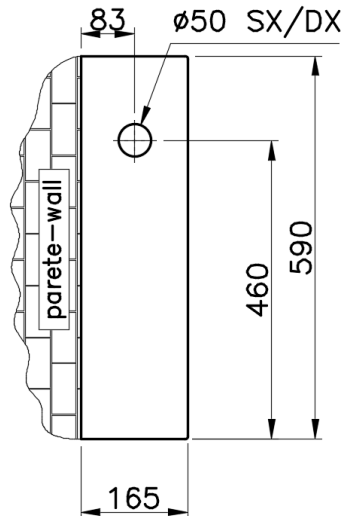
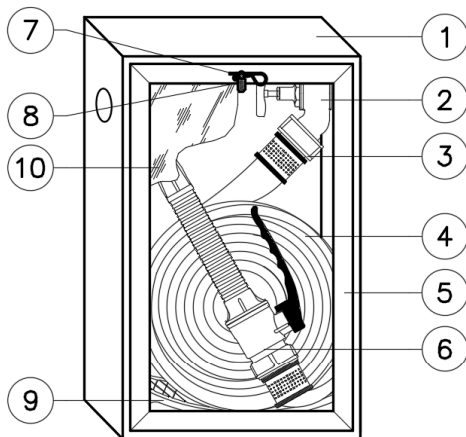


Idrante a muro con tubazione flessibile a parete "BASIC LINE" DN 45 UNI EN 671-2
Fire hydrant with lay-flat hose for indoor installation "BASIC LINE" DN 45 UNI EN 671-2



Art. 2/E

Acciaio verniciato in poliester rosso
RAL 3000
Steel red painted polyester
RAL 3000



N°	Cod.	Descrizione - description	Materiale - material
1	0717.036	Cassetta di contenimento (cod. indicato con telaio) <i>Fire cabinet (the code shown includes frame)</i>	Acciaio verniciato in poliester RAL 3000 <i>Steel painted polyester RAL 3000</i>
2	0002.005	Rubinetto idrante DN 45x1"1/2 ISO 7 PN 16 <i>Fire valve DN 45x1"1/2 ISO 7 PN 16</i>	Ottone UNI - EN 1982 <i>Brass UNI - EN 1982</i>
3	0048.020	Raccordo DN 45 - UNI 804 forma C <i>UNI 804 fire hose coupling DN 45 type C - Italian std.</i>	Ottone UNI - EN 1982 <i>Brass UNI - EN 1982</i>
	0030.020	Raccordo DN 45 - UNI 804 forma C "AGILOK" <i>UNI 804 fire hose coupling DN 45 type C - "AGILOK"</i>	Lega leggera UNI - EN 586-2 <i>Light alloy UNI - EN 586-2</i>
4	ART.30/A	Tubazione flessibile DN 45 UNI-EN 14540 mod. AB-PU <i>Fire hose AB-PU DN 45 UNI - EN 14540</i>	Calza in poliester alta tenacità <i>Jacket in high tenacity polyester</i>
5	0908.039	Telaio portavetro dim. 565x342mm - Frame dim. <i>565x342mm</i>	Alluminio anodizzato - anodized aluminum
6	2145D13.074	Lancia frazionatrice a leva "STARJET" DN 45 Ø 13 corpo ottone <i>"STARJET" branchpipe DN 45 Ø 13 brass body</i>	Ottone / polipropilene <i>Brass / polypropylene</i>
	2146D13.074	Lancia frazionatrice a leva "STARJET" DN 45 Ø 13 corpo alluminio <i>"STARJET" branchpipe DN 45 Ø 13 light alloy body</i>	Alluminio / polipropilene / ottone <i>Light alloy / polypropylene / brass</i>
7	M60750	Fermaglio - Clip	Acciaio INOX - Stainless Steel
8	M65200	Sigillo - Seal	Plastica - Plastic
9	0914.250	Sostegno per tubazione - Hose support	Polipropilene - Polypropylene
10	4002i.700	Lastra "FIRE GLASS" - Fire glass for cabinet	Plastica - Plastic

Tolleranze generali [mm] General tolerances [mm]	± 4
---	-----

Spessore min. lamierato Minimum plate thickness	6/10
--	------

Peso - Weight	
Con tubazione 15 m With 15 m hose length	10 kg
Con tubazione 20 m With 20 m hose length	11 kg
Con tubazione 25 m With 25 m hose length	12 kg
Con tubazione 30 m With 30 m hose length	13 kg

(Portata - Coefficiente K effettivo - Gittata) - (Flow rate - K factor - Throw distance):

Lancia "STARJET" DN 45 con foro ugello 13 mm - "STARJET" branchpipe with outlet 13 mm

Posizione maniglia Handle Position	K	Portata riscontrata in prova - Real flow rate Q [l/min] @			Gittata - Throw distance @ 0,2 MPa [m]		
		0,2 MPa	0,4 MPa	0,6 MPa	Max	Eff.	
Getto pieno - Full jet	101,2	143	202	248	21,0	18,9	
Getto frazionato - Spray jet	85	120	170	208	6,6	5,94	
NOTE	K minimo previsto dalla norma e utilizzato nella DoP Min. K factor reported from standard and employed in DoP document					K=85	
Q [l/min] = K*v10p [MPa]		Angolo di erogazione con getto frazionato - Spray angle				45°	



BOCCIOLONE ANTINCENDIO S.p.A.

unipersonale

Via Giacomo Grai, 1 - 28078 Romagnano Sesia (NO) - ITALY

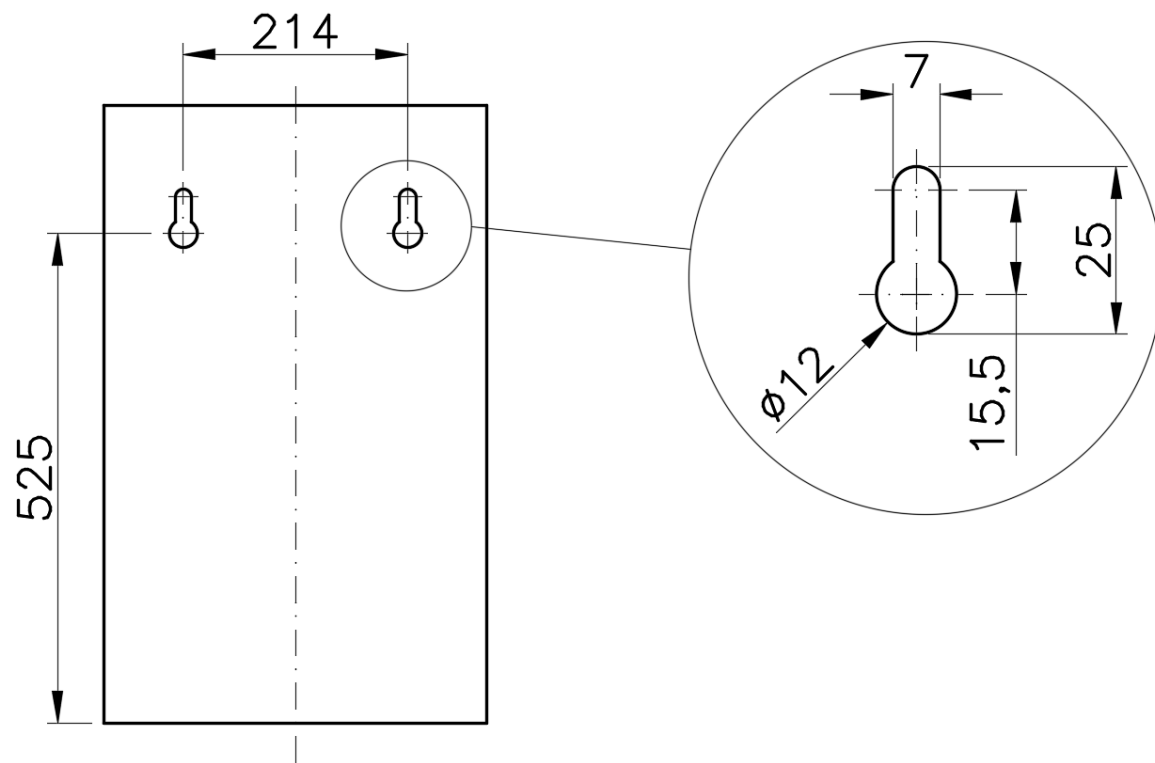
TEL: 0163 - 568811

e-mail: info@bocciolone.com - www.bocciolone.com

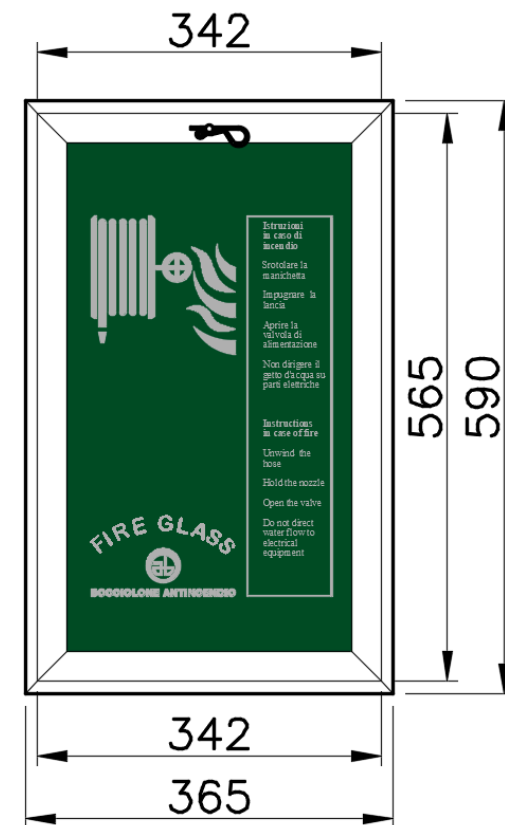
SCHEDA TECNICA - DATA SHEET ST - 2E - 02

Descrizione - description	Art.
Idrante a muro a parete da interno DN 45 "BASIC LINE". Lancia STARJET Ø 13. - Fire hydrant DN 45 "BASIC LINE". STARJET branchpipe Ø 13.	2/E
Rev. 3	Data - Date: 25/02/2025

Particolare asole di fissaggio – *Detail fixing holes*
(vista posteriore cassetta) – (*cabinet rear view*)



Particolare telaio portalastra – *Glass frame detail*
(vista frontale cassetta) – (*cabinet front view*)



BOCCIOLONE ANTINCENDIO S.p.A.

unipersonale

Via Giacomo Grai, 1 – 28078 Romagnano Sesia (NO) – ITALY

TEL: 0163 - 568811

e-mail: info@bocciolone.com - www.bocciolone.com

SCHEDA TECNICA - DATA SHEET ST - 2E - 02

Descrizione - description

Art.

Idrante a muro a parete da interno DN 45
"BASIC LINE". Lancia STARJET Ø 13. - Fire
hydrant DN 45 "BASIC LINE". STARJET
branchpipe Ø 13.

2/E

Rev. 3

Data - Date: 25/02/2025

Pag. 2 di 2