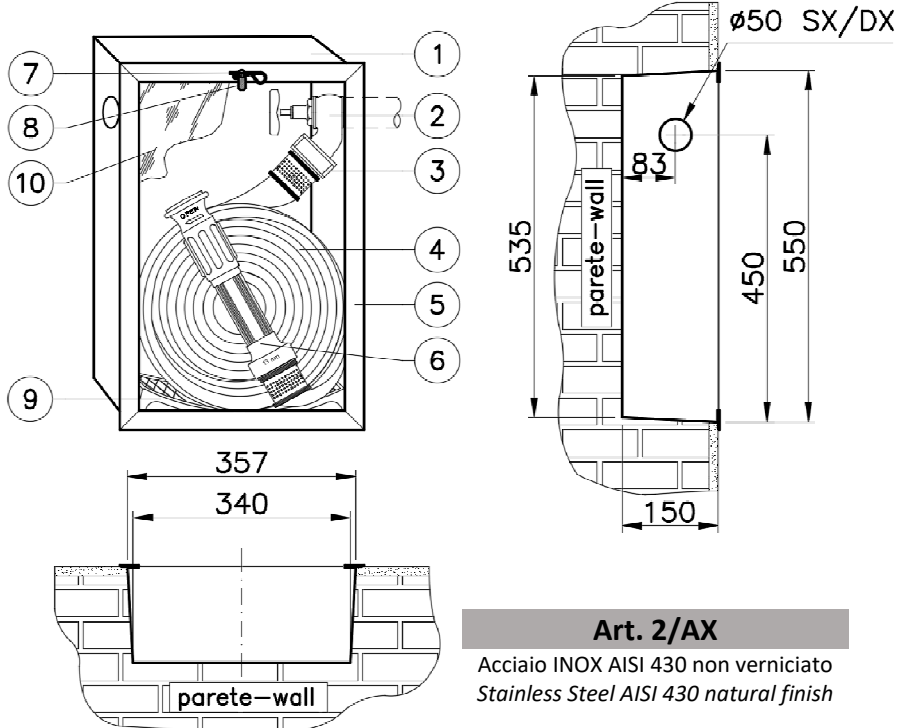


Idrante a muro con tubazione flessibile da incasso "LINEA BASIC" DN 45 UNI EN 671-2
Fire hydrant with lay-flat hose for recess installation "BASIC LINE" DN 45 UNI EN 671-2



Art. 2/AX
 Acciaio INOX AISI 430 non verniciato
 Stainless Steel AISI 430 natural finish

Vista inferiore - Bottom view

N°	Cod.	Descrizione - description	Materiale - material
1	0689.035	Cassetta di contenimento (cod. indicato con telaio) Fire cabinet (the code shown includes frame)	Acciaio INOX AISI 430 non verniciato Not painted Stainless Steel AISI 430
2	0002.005	Rubinetto idrante DN 45x1"1/2 ISO 7 PN 16 Fire valve DN 45x1"1/2 ISO 7 PN 16	Ottone UNI - EN 1982 Brass UNI -EN 1982
3	0048.020	Raccordo DN 45 - UNI 804 forma C UNI 804 fire hose coupling DN 45 type C - Italian std.	Ottone UNI - EN 1982 Brass UNI -EN 1982
	0030.020	Raccordo DN 45 - UNI 804 forma C "AGILOK" UNI 804 fire hose coupling DN 45 type C - "AGILOK"	Lega leggera UNI - EN 586-2 Light alloy UNI - EN 586-2
4	ART.30/A	Tubazione flessibile DN 45 UNI-EN 14540 mod. AB-PU Fire hose AB-PU DN 45 UNI - EN 14540	Calza in poliestere alta tenacità Jacket in high tenacity polyester
5	0906.039	Telaio portavetro dim.575x382mm Frame dim. 575x382mm	Alluminio anodizzato Anodized aluminum
6	2141V.646	Lancia frazionatrice a rotazione "LONGJET V" DN 45 "LONGJET V" branchpipe DN 45	Resina termoplastica Thermoplastic resin
7	M60750	Fermaglio - Clip	Acciaio INOX - Stainless Steel
8	M65200	Sigillo - Seal	Plastica - Plastic
9	0914.250	Sostegno per tubazione - Hose support	Polipropilene - Polypropylene
10	40011.700	Lastra "FIRE GLASS" - Fire glass for cabinet	Plastica - Plastic

(Portata - Coefficiente K effettivo - Gittata) - (Flow rate - K factor - Throw distance):
 Lancia "LONGJET V" DN 45 con foro equivalente ugello 13 mm - "LONGJET V" branchpipe with outlet 13 mm)

Posizione maniglia Handle Position	K	Portata riscontrata in prova - Real flow rate Q [l/min] @			Gittata - Throw distance @ 0,2 MPa [m]	
		0,2 MPa	0,4 MPa	0,6 MPa	Max	Eff.
Getto pieno - Full jet	91,8	130	184	225	16,8	15,1
Getto frazionato - Spray jet	88,9	126	178	218	6,5	5,85
NOTE	K minimo previsto dalla norma e utilizzato nella DoP Min. K factor reported from standard and employed in DoP document				K=85	
Q [l/min] = K*√10p [MPa]		Angolo di erogazione con getto frazionato - Spray angle			45°	

Tolleranze generali [mm] General tolerances [mm]	± 4
---	-----

Spessore min. lamierato Minimum plate tickness	6/10
---	------

Peso - Weight	
Con tubazione 15 m With 15 m hose length	10 kg
Con tubazione 20 m With 20 m hose length	11 kg
Con tubazione 25 m With 25 m hose length	12 kg
Con tubazione 30 m With 30 m hose length	13 kg



BOCCIOLONE ANTINCENDIO S.p.A.

unipersonale
 Via Giacomo Grai, 1 - 28078 Romagnano Sesia (NO) - ITALY
 TEL: 0163 - 568811
 e-mail: info@bocciolone.com - www.bocciolone.com

SCHEDA TECNICA - DATA SHEET ST - 2AX - 03	
Descrizione - description	Art.
Idrante a muro da incasso DN 45 "BASIC LINE" Lancia LONGJET-V Ø 13 - Fire hydrant DN 45 "BASIC LINE" LONGJET-V branchpipe Ø 13.	2/AX
Rev. 2	Data - Date: 14/02/2025