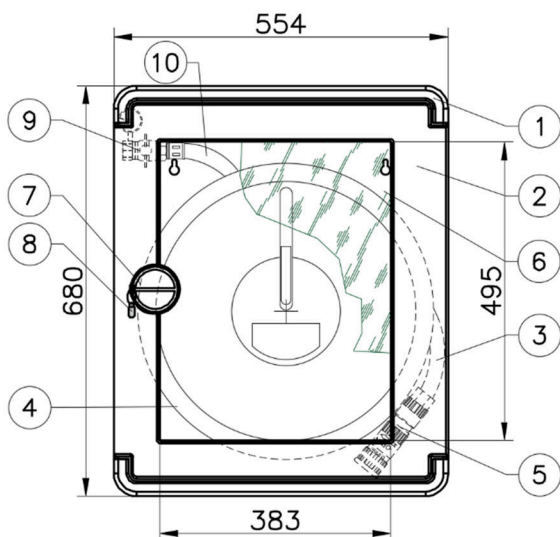
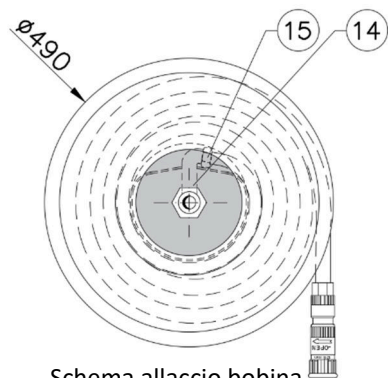
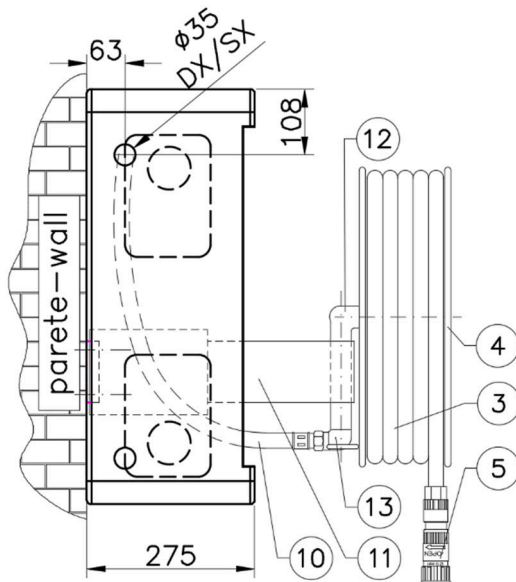


Naspo orientabile a parete da interno/esterno "POLY LINE" DN 25 UNI EN 671-1
Swinging fire hose reel for indoor/outdoor installation "POLY LINE" EN 671-1

Vista frontale – Front view



Vista laterale con bobina estratta
Side view with reel turned out



Schema allaccio bobina
Reel connection scheme

Art. 80/D

Polipropilene rosso
Red polypropylene



N°	Descrizione - description	Materiale - material
①	Cassetta di contenimento Fire cabinet	Polipropilene con additivo anti-UV Polypropylene with anti-UV additive
②	Portello – Door	Vedi cassetta – See fire cabinet
③	Tubazione semirigida DN 25 EN 694 EN 694 DN 25 Semirigid hose	Calza in poliestere alta tenacità High tenacity polyester jacket
④	Ruota $\varnothing 490 \times 150$ - Reel $\varnothing 490 \times 150$	Polipropilene Polypropylene
⑤	Lancia frazionatrice a rotazione "SPRAYJET" DN 25 $\varnothing 8$ "SPRAYJET" branchpipe DN 25 $\varnothing 8$	Resina termoplastica Thermoplastic resin
⑥	Lastra "FIRE GLASS" – Fire glass for cabinet	Vedi cassetta – See fire cabinet
⑦	Maniglia - Handle	Poliamide – Acetal resin
⑧	Sigillo - Seal	Plastica - Plastic
⑨	Valvola a sfera M/F 1" con manometro – Ball Valve M/F 1" with gauge	Ottone cromato – Chrome plated brass
⑩	Spezzone di tubo semirigido F/F 1" Length of semirigid hose F/F 1"	Calza in poliestere alta tenacità High tenacity polyester jacket
⑪	Braccetto a due snodi – Two-jointed reel support	Plastica rinforzata – Reinforced plastic
⑫	Curva di sostegno – Water inlet device (fixed part)	Plastica - Plastic
⑬	Raccordo a gomito – Elbow fitting	Plastica - Plastic
⑭	Erogatore - Water inlet device (rotating part)	Plastica - Plastic
⑮	Raccordo 1" GAS x portagomma 25mm – Hose coupling 1" GAS x 25mm	Plastica - Plastic

Tolleranze generali [mm] ± 4
General tolerances [mm]

PRODOTTO



Cert. n. 0497/CPR/081

DoP n. N-002



BOCCIOLONE ANTINCENDIO S.p.A.

unipersonale

Via Giacomo Grai, 1 – 28078 Romagnano Sesia (NO) - ITALY

TEL: 0163 - 568811

e-mail: info@bocciolone.com - www.bocciolone.com

SCHEDA TECNICA - DATA SHEET ST – 80D – 01

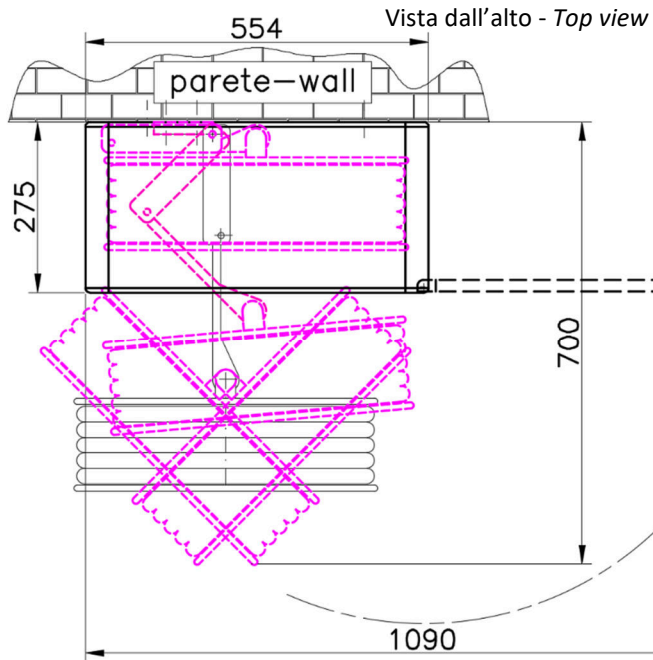
Naspo orientabile a parete DN 25
"POLY LINE"- lancia SPRAYJET $\varnothing 8$. –
Swinging fire hose reel DN 25 "POLY
LINE"-SPRAYJET branchpipe $\varnothing 8$.

Art.

80/D

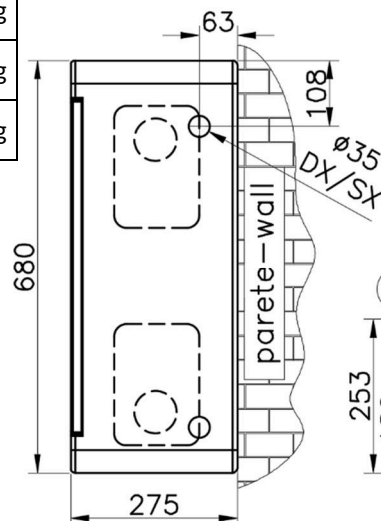
Rev. 2 | Data –Date: 12/05/2026

Pag. 1 di 2

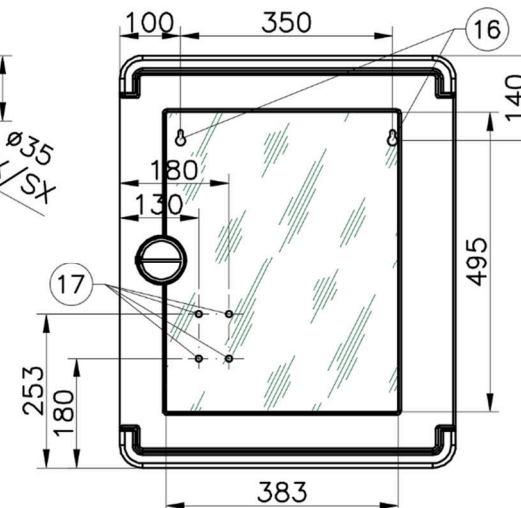


Peso - Weight	
Con tubazione 15 m With 15 m hose length	22,5 kg
Con tubazione 20 m With 20 m hose length	23,5 kg
Con tubazione 25 m With 20 m hose length	24,5 kg

Vista laterale - Side view



Vista frontale (con posizione asole di fissaggio) - Front view (with fixing holes position)



RICAMBI - SPARE PARTS		
Cod.	Descrizione - Description	N°
4362.036	Cassetta con portello e maniglia Fire cabinet with door and handle	① ② ⑦
Art.30/F	Tubazione semirigida EN 694 DN 25 - EN 694 DN 25 Semirigid hose	③
1840.083	Ruota con curva snodo, gomito e braccetto - Reel with support, water inlet device and elbow	④ ⑪ ⑫ ⑬ ⑭
2730.643	Lancia a rotazione "SPRAYJET" DN 25 Ø 8 "SPRAYJET" branchpipe DN 25 Ø 8	⑤
4021I.700	Lastra "FIRE GLASS" - Fire glass for cabinet	⑥
M60105	Maniglia - Handle	⑦
4050.703	Sigillo - Seal	⑧
1980M.182	Valvola a sfera M/F 1" con manometro - Ball Valve M/F 1" with gauge	⑨
2578P.209	Spezzone di tubo semirigido F/F 1" Length of semirigid hose F/F 1"	⑩

N°	Descrizione - description
⑬	Asole per fissaggio cassetta - Cabinet fixing holes
⑰	Fori per fissaggio braccetto - Reel support fixing holes

(Portata - Coefficiente K effettivo - Gittata) - (Flow rate - K factor - Throw distance):
Lancia "SPRAYJET" DN 25 con foro ugello 8 mm - "SPRAYJET" branchpipe DN 25 with outlet 8 mm

Posizione maniglia Handle Position	K	Portata riscontrata in prova - Real flow rate Q [l/min] @			Gittata - Throw distance @ 0,2 MPa [m]		
		0,2 MPa	0,4 MPa	0,6 MPa	Max	Eff.	
Getto pieno - Full jet	34,9	49	70	85	11,50	10,35	
Getto frazionato - Spray jet	36,7	52	73	90	4,60	4,14	
NOTE	K minimo previsto dalla norma e utilizzato nella DoP Min. K factor reported from standard and employed in DoP document					K=28	
Q [l/min] = K*√10p [MPa]		Angolo di erogazione con getto frazionato - Spray angle				45°	

Tolleranze generali [mm] ± 4
General tolerances [mm]



BOCCIOLONE ANTINCENDIO S.p.A.

unipersonale

Via Giacomo Grai, 1 - 28078 Romagnano Sesia (NO) - ITALY

TEL: 0163 - 568811

e-mail: info@bocciolone.com - www.bocciolone.com

SCHEDA TECNICA - DATA SHEET ST - 80D - 01

Naspo orientabile a parete DN 25
"POLY LINE"- lancia SPRAYJET Ø 8. -
Swinging fire hose reel DN 25 "POLY
LINE"-SPRAYJET branchpipe Ø 8.

Art.

80/D

Rev. 2 | Data -Date: 12/05/2026

Pag. 2 di 2