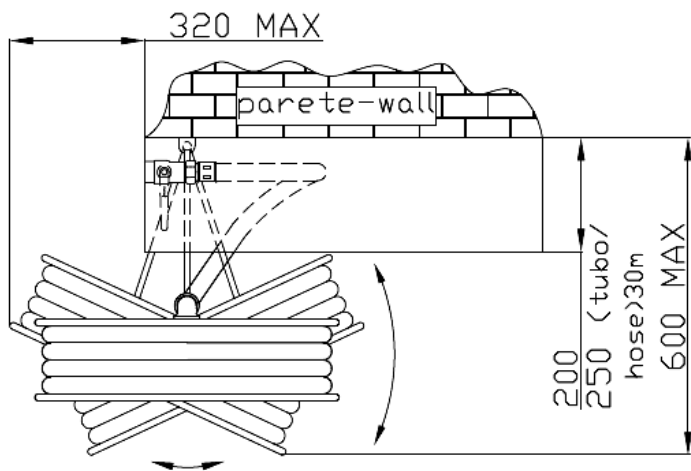
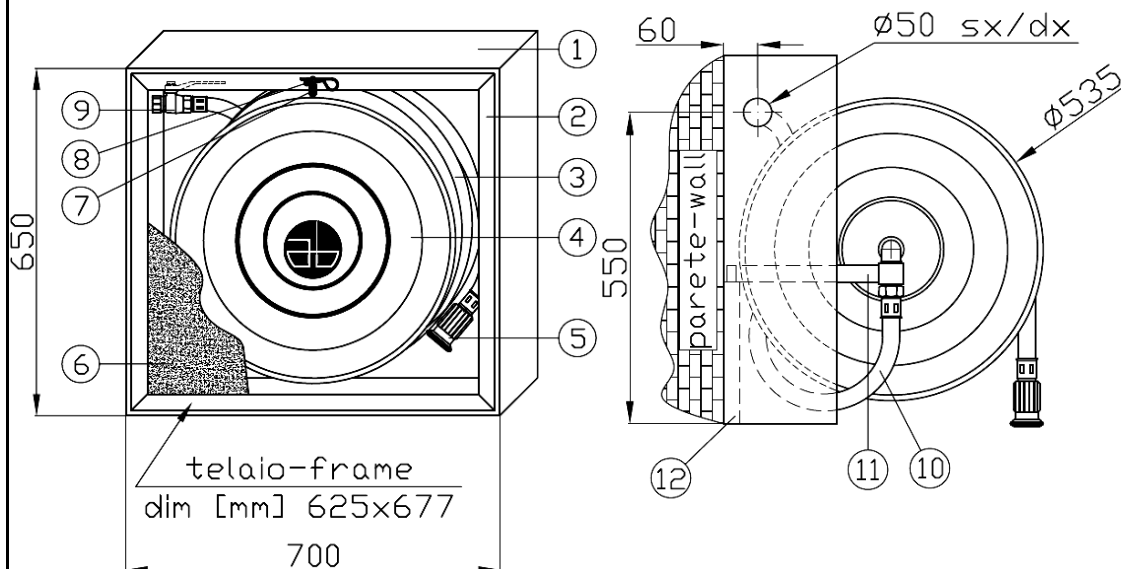


Naspo orientabile a parete da interno "BASIC LINE" DN 25 UNI EN 671-1
Swinging fire hose reel for indoor installation "BASIC LINE" EN 671-1



Peso - Weight	
Con tubazione 15 m With 15 m hose length	23 kg
Con tubazione 20 m With 20 m hose length	24 kg
Con tubazione 25 m With 25 m hose length	25 kg
Con tubazione 30 m With 30 m hose length	26 kg

N°	Cod.	Descrizione - description	Materiale - material
1	1810.082	Cassetta di contenimento con braccetto e telaio portavetro	Acciaio verniciato in poliester RAL 3000
	1811.082	Fire cabinet with reel support and glass frame	Carbon steel red RAL 3000 polyester coating
2	0910.039	Telaio portavetro - Frame	Alluminio anodizzato - anodized aluminum
3	Art. 30/F-R Art. 30/G-R	Tubazione semirigida EN 694 - EN 694 Semirigid hose	Calza in poliester alta tenacità High tenacity polyester jacket
4	1836.083	Ruota Ø535x120 (per tubazioni fino a 25m) - Reel Ø535x120 (for hoses until 25m length)	Acciaio verniciato in poliester RAL 3000 Carbon steel red RAL 3000 polyester coating
	1837.083	Ruota Ø535x150 (per tubazione 30m) - Reel Ø535x150 (for hose 30m length)	
5	2198.643	Lancia frazionatrice a rotazione "SPRAYJET" DN 25 Ø 10 "SPRAYJET" branchpipe DN 25 Ø 10	Resina termoplastica/ POM Thermoplastic/POM
6	4022i.700	Lastra "FIRE GLASS" - Fire glass for cabinet	Plastica - Plastic
7	M65200	Sigillo - Seal	Plastica - Plastic
8	M60750	Fermaglio - Clip	Acciaio INOX - Stainless Steel
9	1978.182	Valvola a sfera M/F 1" - Ball Valve M/F 1"	Ottone cromato - Chrome plated brass
10	Art. 209	Spezzone di tubo semirigido F/F 1" Length of semirigid hose F/F 1"	Calza in poliester alta tenacità High tenacity polyester jacket
11	M60903	Braccetto diretto - Reel support	Acciaio zincato non verniciato Galvanized steel
12	-----	Piastra di rinforzo per sostegno braccetto - Plate for reel support	Acciaio verniciato in poliester RAL 3000 Carbon steel red RAL 3000 polyester coating

Tolleranze generali [mm] General tolerances [mm]	± 4
---	-----

Spessore min. lamierato Minimum plate tickness	8/10
---	------



BOCCIOLONE ANTINCENDIO S.p.A.

unipersonale

Via Giacomo Grai, 1 - 28078 Romagnano Sesia (NO) - ITALY
 TEL: 0163 - 568811 FAX: 0163 - 322022
 e-mail: info@bocciolone.com - www.bocciolone.com

SCHEDA TECNICA - DATA SHEET ST- 80B - 02

Naspo orientabile a parete da interno
DN 25 "BASIC LINE" - lancia SPRAYJET 10-
Swinging fire hose reel DN 25 "BASIC
LINE" - SPRAYJET branchpipe Ø 10

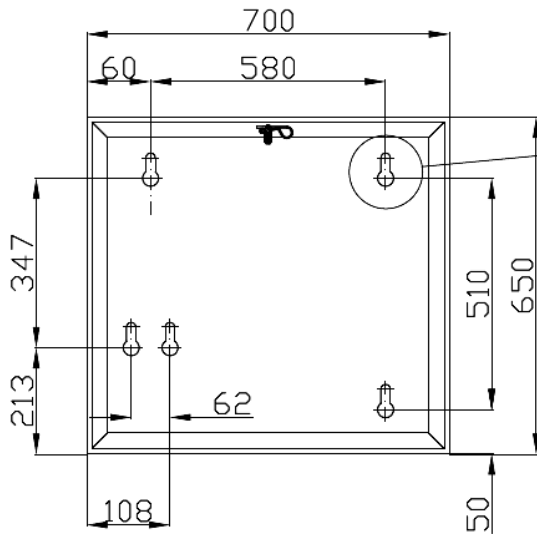
Art.

80/A

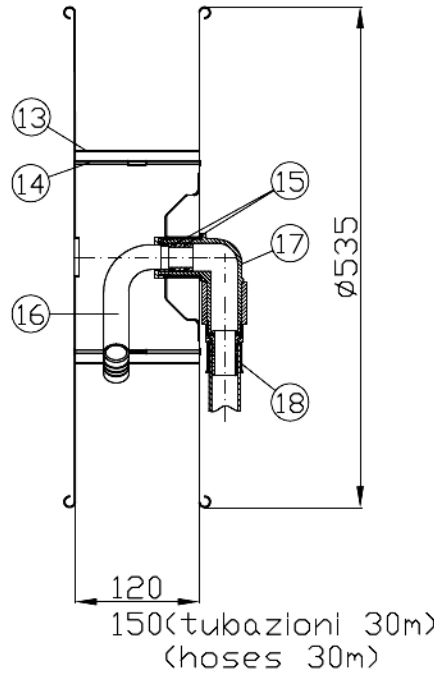
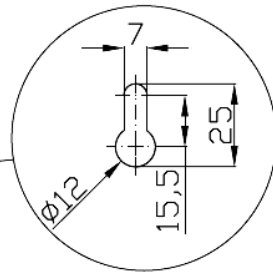
Rev. 2 | Data -Date: 03/03/2025

Pag. 1 di 2

Particolare asole di fissaggio – Detail fixing holes
(vista frontale cassetta) – (cabinet front view)



Particolare interno ruota – Detail inside reel



N°	Cod.	Descrizione - description	Materiale - material
13	-----	Distanziale – Drum	Acciaio zincato non verniciato Galvanized steel
14	-----	Tirante – Tie rod	Acciaio zincato non verniciato Galvanized steel
15	M63455	O-Ring	NBR
16	A0102	Erogatore – Water inlet device (rotating part)	Ottone - Brass
17	M64573	Curva di sostegno – Water inlet device (fixed part)	Ottone - Brass
18	M61480	Boccola metallica – Metal clamp	Alluminio anodizzato – anodized aluminum
Note : utilizzo raccomandato per interno – indoor use is recommended			



Art. 80/A

Acciaio verniciato in poliestere rosso RAL 3000
Carbon steel red RAL 3000 polyester coating

(Portata – Coefficiente K effettivo – Gittata) – (Flow rate – K factor – Throw distance):

Lancia "SPRAYJET" DN 25 con foro ugello 10 mm - "SPRAYJET" branchpipe DN 25 with outlet 10 mm

Posizione maniglia Handle Position	K	Portata riscontrata in prova – Real flow rate Q [l/min] @			Gittata - Throw distance @ 0,2 MPa [m]	
		0,2 MPa	0,4 MPa	0,6 MPa	Max	Eff.
Getto pieno - Full jet	42	59	84	103	12,8	11,5
Getto frazionato - Spray jet	43,2	61	86	106	4,0	3,6
NOTE	K minimo previsto dalla norma e utilizzato nella DoP Min. K factor reported from standard and employed in DoP document				K=42	
Q [l/min] = K*√10p [MPa]		Angolo di erogazione con getto frazionato - Spray angle			45°	

Tolleranze generali [mm] General tolerances [mm]	± 4
---	-----

Spessore min. lamierato Minimum plate thickness	8/10
--	------



BOCCIOLONE ANTINCENDIO S.p.A.

unipersonale

Via Giacomo Grai, 1 – 28078 Romagnano Sesia (NO) - ITALY
TEL: 0163 - 568811 FAX: 0163 - 322022
e-mail: info@bocciolone.com - www.bocciolone.com

SCHEDA TECNICA - DATA SHEET ST- 80B - 02

Naspo orientabile a parete da interno DN 25 "BASIC LINE"- lancia SPRAYJET 10- Swinging fire hose reel DN 25 "BASIC LINE"- SPRAYJET branchpipe Ø 10	Art. 80/A
Rev. 2 Data -Date: 03/03/2025	Pag. 2 di 2