

*FIRE VALVE 1" WITH GAGE AND HOSE*  
**RUBINETTO IDRANTE 1" CON MANOMETRO E  
TUBAZIONE**



*Standard ref.: according to UNI 10779:2014 chapter 7.7*  
Riferimento norma: UNI 10779:2014 cap. 7.7

*Recommended employ: Inlet stop valve for hose reels to be placed instead of the ball valve. For the above mentioned UNI standard it's mandatory to check dynamic inlet pressure at the last hose reel when two or more appliances are installed on the same water line.*

Applicazione: Valvola di intercettazione per naspo da installarsi al posto della valvola a sfera. Come richiesto dalla citata normativa in prossimità dell'ultimo apparecchio di erogazione di una diramazione con installati uno o più apparecchi di erogazione, per misurare la pressione residua durante la prova del naspo.

*Pressure rating: 16 bars*  
Pressione di esercizio massima: 16 bar

*Test pressure shell: 25 bars*  
Pressione di prova corpo: 25 bar



**BOCCIOLONE ANTINCENDIO S.p.A.**

unipersonale

Via Giacomo Grai, 1 – 28078 Romagnano Sesia (NO) - ITALY

TEL: 0163 - 568811

e-mail: info@bocciolone.com - www.bocciolone.com

SCHEDA TECNICA - DATA SHEET ST- 629 - 01

Descrizione - description

Art.

**Rubinetto idrante" con manometro  
e tubazione -  
Fire valve 1" with gauge and hose**

**629**

Rev. 1

Data -Date: 24/03/2026

Pag. 1 di 2

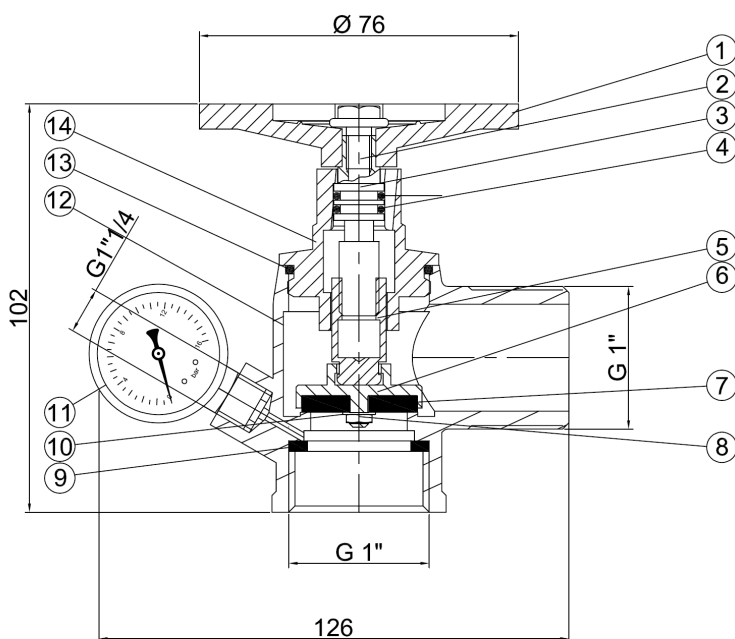
Test pressure seat: 17.1 bars  
 Pressione di prova sede: 17,1 bar

Main materials. Forged parts: in brass according to EN 12165 CW617N – M. Casted parts: in brass according to EN 1982 CB 753S – GM

Materiali principale: Parti forgiate: in ottone secondo EN 12165 CW617N-M. Parti fuse: in ottone secondo EN 1982 CB 753S-GM

Closing direction: clockwise marked on the valve  
 Chiusura in senso orario marcata sulla valvola

Threaded inlet/outlet according to ISO 228 (BSP thread) - female  
 Filetto di attacco e uscita BSP secondo ISO 228 (cilindrica) - femmina



id	Descr.	Mater.
1	Volantino – Hand-wheel	Alluminio - Light alloy
2	Vite - screw	Dacromet - dacromet
3	Asta – stem	Ottone - Brass
4	O-ring – O-ring	NBR - NBR
5	Albero – Shaft	Ottone - Brass
6	Otturatore - obturator	Ottone - Brass
7	Guarnizione tenuta – seat seal	NBR - NBR
8	Dado autobloccante – self locking nut	Acciaio inox AISI 304 – stainless steel AISI 304
9	Guarnizione tenuta – seat seal	NBR - NBR
10	Rondella - washer	Acciaio inox AISI 304 – stainless steel AISI 304
11	Manometro - Gauge	Cassa metallica – Metal frame
12	Corpo - body	Ottone - Brass
13	Oring - oring	NBR - NBR
14	Vitone - bonnet	Ottone - Brass



**BOCCIOLONE ANTINCENDIO S.p.A.**

unipersonale

Via Giacomo Grai, 1 – 28078 Romagnano Sesia (NO) - ITALY

TEL: 0163 - 568811

e-mail: info@bocciolone.com - www.bocciolone.com

SCHEDA TECNICA - DATA SHEET ST- 629 – 01

Descrizione - description

Art.

**Rubinetto idrante” con manometro e tubazione - Fire valve 1” with gauge and hose**

**629**

Rev. 1 | Data –Date: 24/03/2026

Pag. 2 di 2