



**BOCCIOLONE  
ANTINCENDIO  
S.P.A.**

Via Giacomo Grai, 1 - 28078  
Romagnano Sesia (NO) –  
ITALY  
Tel. +39 0163 568811  
e-mail: info@Bocciolone.com  
VAT: IT01935550028  
Cap. Soc. € 103.200 Int. Vers.

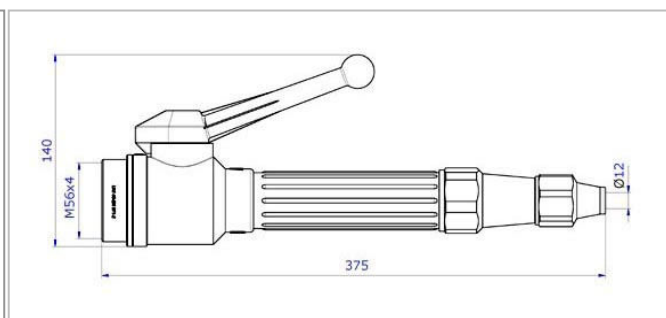
FIRE FIGHTING EQUIPMENT

**DICHIARAZIONE DI CONFORMITA':  
LANCE FRAZIONATRICI DN 45 "INDUSTRIALJET".  
art. 74/F - 0221E.074**

Le lance frazionatrici DN 45 "Industrialjet" a Voi fornite sono realizzate in conformità ai requisiti della norma UNI EN 671-2 titolata: "Sistemi fissi di estinzione incendi - Sistemi equipaggiati con tubazioni - Parte 2: Idranti a muro con tubazioni flessibili".

Sono dotate di attacco filettato femmina in accordo alla norma UNI 811 titolata: "Apparecchiature per estinzione incendi - Attacchi a madre vite".

Alla luce di quanto esposto, le ns lance frazionatrici DN 45 "Industrialjet" art. 74/F, vengono ad acquisire lo status di "costruite a regola d'arte", secondo quanto disposto dall'articolo 6 del D.M. 22 Gennaio 2008 N° 37.



Romagnano, 16/12/2024

**BOCCIOLONE ANTINCENDIO Spa  
UNIPERSONALE**

**L'Amministratore Delegato  
GALLETTI dott. Ing. Stefano**