



BOCCIOLONE ANTINCENDIO S.p.A.

Fire fighting equipment Since 1898

www.bocciolone.com



ST-066D-05 · Rev.1

**Art.
66/D**

**Idrante soprasuolo modello EUR tipo A - 3 sbocchi
profondità 700 mm (DN 100)**

*Dry barrel Pillar hydrant style EUR type A - 3 outlets
depth 700 mm (DN 100)*



SCHEDA TECNICA

TECHNICAL BULLETIN

Stabilimento ed uffici:
Via Indren, 2
Z.I. Roccapietra
13019 Varallo (VC)
ITALY



INDICE

INDEX

1. DESCRIZIONE GENERALE <i>GENERAL DESCRIPTION</i>	Pag. 3
2. CARATTERISTICHE TECNICHE <i>TECHNICAL FEATURES</i>	Pag. 3
3. DIMENSIONI E PESO <i>DIMENSIONS AND WEIGHT</i>	Pag. 4
4. COMPONENTI <i>COMPONENTS</i>	Pag. 5
5. MATERIALI <i>MATERIALS</i>	Pag. 5
6. RICAMBI <i>SPARE PARTS</i>	Pag. 6
7. DATI IDRAULICI <i>HYDRAULIC DATA</i>	Pag. 6
8. NOTA IMPORTANTE SULLA TENUTA DELL'IDRANTE <i>IMPORTANT NOTE ABOUT HYDRANT TIGHTNESS</i>	Pag. 7



1. DESCRIZIONE GENERALE

Modello idrante: idrante soprasuolo modello EUR in ghisa a tre sbocchi, tipo A, profondità 700 mm, con sistema di drenaggio automatico antigelo, a norma UNI EN 14384, marcatura CE.

Codici relativi a questa scheda:

1666A.066—Idrante DN 100 mm con tappi in alluminio

1666.066—Idrante DN 100 mm con tappi in ottone



1. GENERAL DESCRIPTION

Hydrant style: pillar fire hydrant style EUR, with three outlets, type A, depth 700 mm, antifreeze automatic drainage system, according to UNI EN 14384, CE marking

Codes relating to this data sheet:

1666A.066—Fire hydrant DN 100 mm with aluminum caps

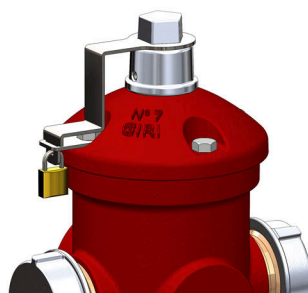
1666.066—Fire hydrant DN 100 mm with brass caps

2. CARATTERISTICHE TECNICHE

- Riferimento normativo del prodotto: UNI EN 14384
- Intervallo di coppia: 2 (secondo prospetto 3 UNI EN 14384)
Max. coppia apertura/chiusura: 125 Nm
Min. coppia resistenza: 250 Nm
- Prova idrostatica sul 100% dei pezzi secondo EN 1074-1
- Max pressione esercizio: PN 16 bar
- Flangia secondo EN 1092-2 PN 16
- Attacchi secondo UNI 810
- Tappi secondo UNI 7421
DN70 forma C (alluminio) o forma A (ottone)/ DN100 forma B
- Verniciatura parte superiore: rosso RAL 3000 epossidico
- Verniciatura parte interrata: sintetico nero
- Marcatura CE sotto direttiva CPR n. 0497/CPR/3580
- Omologa Ministero Interno secondo UNI 9485 (sostituita dalla UNI EN 14384)
- Prodotto in Italia presso stabilimento Bocciolone

Disponibile a richiesta il dispositivo di bloccaggio antivandalo Art.702

1893.702— per idrante DN 100 mm



Art.702

2. TECHNICAL FEATURES

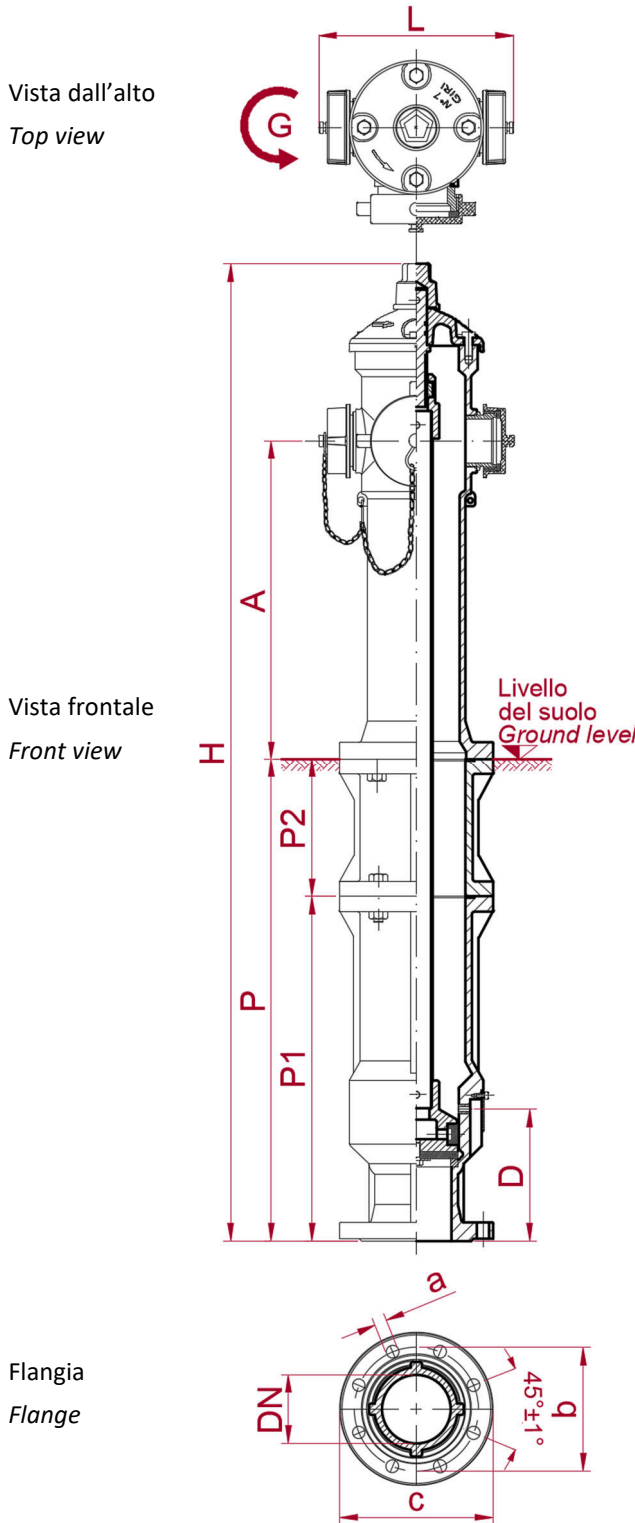
- Standard reference of the product: UNI EN 14384
- Torque range: 2 (according table 3 UNI EN 14384)
Max. operating torque: 125 Nm
Min. strength torque: 250 Nm
- Hydrostatic test over 100% pieces according to EN 1074-1
- Pressure rating: PN 16 bar
- Flange according to EN 1092-2 PN 16
- Outlet connections according to Italian standard UNI 810
- Blind caps according to UNI 7421
DN70 form C (aluminum) or form A (brass) / DN 100 form B
- Coating upper part: epoxy red RAL 3000
- Coating underground part: black enamel
- CE marking under CPR directive n. 0497/CPR/3580
- Approval by italian Civil Defence under former standard UNI 9485 (replaced by UNI EN 14384)
- Made in Italy by Bocciolone

Optional vandal-proof device Art.702

1893.702— for pillar hydrant DN 100 mm



3. DIMENSIONI E PESO - DIMENSIONS AND WEIGHT



DN 100	
1666A.066	
1666.066	
IDRANTE - HYDRANT	
H	1420mm
A	450mm
P	700mm
P1	500mm
P2	200mm
D	200mm
L	280mm
FLANGIA - FLANGE	
DN	100mm
a	19mm
b	180mm
c	220mm
PESO - WEIGHT	
1666A.066	74kg
1666.066	76kg
Numero di giri per apertura completa dell'idrante Number of turns to fully open the hydrant	
G	7

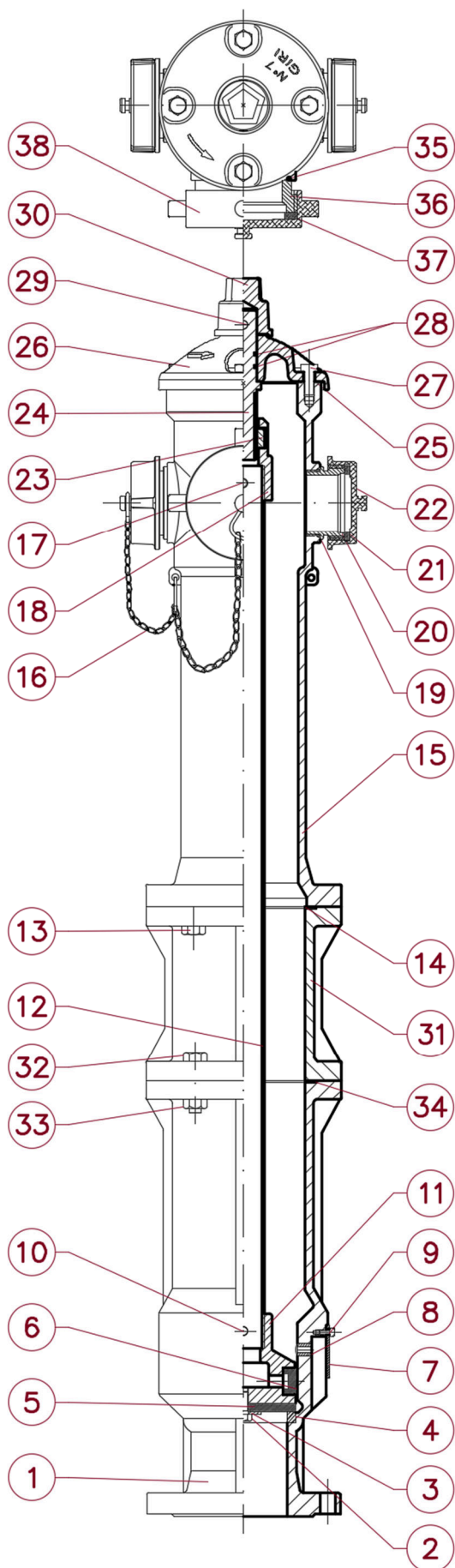
TOLLERANZE GENERALI GENERAL TOLERANCES	
Dimensioni Dimensions	±5mm
Peso Weight	±5%

Nota: le dimensioni possono variare senza preavviso

Remark: dimensions might change without prior advice



4. COMPONENTI - COMPONENTS



ID	Descrizione	Description	ID Mater.
1	Scatola valvola	Body valve	D
2	Vite M10	Screw M10	A
3	Rondella	Washer	A
4	Anello Sede	Seat ring	B
5	Guarnizione tenuta	Seat seal	E
6	Guarnizione scarico	Drain seal	E
7	Copriscarico	Drain cover plate	A
8	Boccola scarico	Drain sleeve	B
9	Vite M6	Screw M6	A
10	Spina elastica	Pin	C
11	Otturatore	Obturator	D
12	Asta otturatore	Obturator shaft	A
13	Vite M14	Screw M14	A
14	Guarnizione	Gasket	E
15	Colonna A con 3 sbocchi	Shell type A with 3 outlets	D
16	Catenella	Chain	A
17	Spina elastica	Pin	C
18	Attacco per madrevite	Fitting	D
19	O-ring	O-ring	E
20	Attacco UNI DN 70	UNI connection DN 70	B
21	Guarnizione UNI	UNI seal	E
22	Tappo UNI DN 70 forma C	Blind cap UNI DN 70 form C	G
	Tappo UNI DN 70 forma A	Blind cap UNI DN 70 form A	B
23	Madrevite	Female nut	B
24	Albero manovra	Stem	B
25	Guarnizione	Seal	E
26	Coperchio a cupola	Hydrant cover	D
27	Vite M12	Screw M12	F
28	O-ring	O-ring	E
29	Spina elastica	Pin	C
30	Pignone di manovra	Operating nut	G
31	Tronchetto prolunga	Extension	D
32	Vite M14	Screw M14	A
33	Dado M14	Nut M14	A
34	Guarnizione	Gasket	E
35	O-ring	O-ring	E
36	Attacco UNI DN 100	UNI connection DN 100	B
37	Guarnizione UNI	UNI seal	E
38	Tappo UNI DN 100 forma B	Blind cap UNI DN 100 form B	G
	Tappo UNI DN 100 forma B	Blind cap UNI DN 100 form B	B

5. MATERIALI - MATERIALS

ID Mater.	Materiale	Material
A	Acciaio zincato	Galvanized steel
B	Ottone	Brass
C	Acciaio	Steel
D	Ghisa EN GJL 250	Cast iron EN GJL 250
E	NBR	NBR
F	Acciaio inox	Stainless steel
G	Alluminio	Light alloy



8. NOTA IMPORTANTE SULLA TENUTA DELL'IDRANTE

Informazione importante in merito alla tenuta dell'idrante (vedere fig.4).

Talvolta gli installatori lamentano durante le prove di messa in servizio dell'idrante una perdita dal foro di drenaggio. Vi informiamo che gli idranti sono testati al 100% prima della vendita, per cui tale perdita non è ascrivibile, se non in casi eccezionali, ad un difetto di produzione.

Tale perdita si può verificare in due condizioni:

- Idrante chiuso.** L'idrante viene chiuso ma trafila acqua dal foro di drenaggio. Ciò è dovuto ad un difetto di tenuta della sede. La sede è piana ed il deposito di impurità su di essa determina la non perfetta tenuta della guarnizione dell'otturatore. Consigliamo per questo motivo di installare l'idrante con otturatore chiuso ed eseguire dopo l'installazione un'abbondante lavaggio dell'idrante, aprendolo completamente dopo aver rimosso i tappi delle uscite laterali.
- Idrante aperto.** L'idrante viene aperto e fuoriesce acqua dal drenaggio. Rispetto al problema precedente esce acqua in pressione. Tale problema è banalmente dovuto al fatto che l'idrante non viene aperto completamente. In questa condizione la guarnizione di scarico, che trasla verticalmente durante la fase di apertura, non ha raggiunto il posizionamento di chiusura del foro e quindi l'acqua continua a fuoriuscire. Il problema si risolve quando si ruota il cappello di manovra in direzione di apertura fino a fine corsa.

8. IMPORTANT NOTE ABOUT HYDRANT TIGHTNESS

Important remark about hydrant tightness (see fig.4).

Troubleshooting: during commissioning of hydrant some installers claim that hydrant leaks from drainage hole. All hydrants are carefully tested after assembling and so only exceptionally leakage is due to production fault. The leakage may occur in two different cases:

- Hydrant closed. When closing hydrant leak is noticed from water drain. Due to the fact the seat of the valve is plane, sinks and impurities lying on it can cause leakage. It's recommended to keep hydrant closed during installation and during commissioning of the system to fully open the hand wheel with outlets opened in order to prevent this problem*
- Hydrant open. When opening hydrant leak is noticed from water drain. In this case pressure of water is much higher than previous case. This problem is due to the fact the hydrant is not completely open. In this condition the drain seal cannot cover the drain hole and therefore water comes out from drain hole. When rotating the hand wheel the seal goes up but only when hydrant is fully opened the correct position of drain seal is settled. To solve the matter the hand wheel shall be fully open enabling the hydrant to work properly*

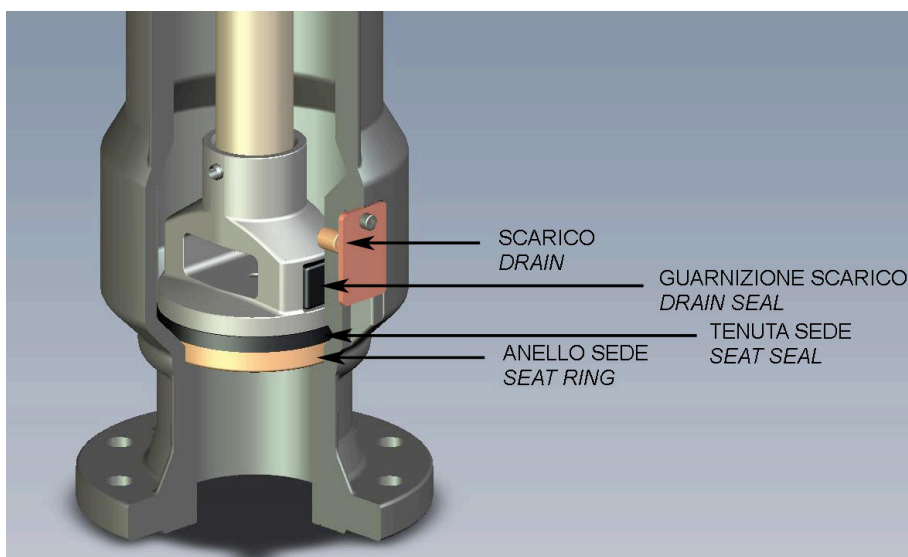


Fig. 4

Bocciolone Antincendio S.p.A. si riserva il diritto, continuando lo sviluppo del prodotto, di modificare design, materiali e specifiche senza preavviso
Bocciolone Antincendio S.p.A. reserves the right to change the design, materials and specifications without notice to continue product development

Tutti i diritti riservati—All rights reserved

Bocciolone Antincendio S.p.A.—Via Indren, 2 Z.I. Roccapietra 13019 Varallo (VC) - ITALY
Tel.: 0163-568811 Fax: 0163-322022 - info@bocciolone.com